

HUSKY 420 HUSKY 510



Gebrauchsanleitung

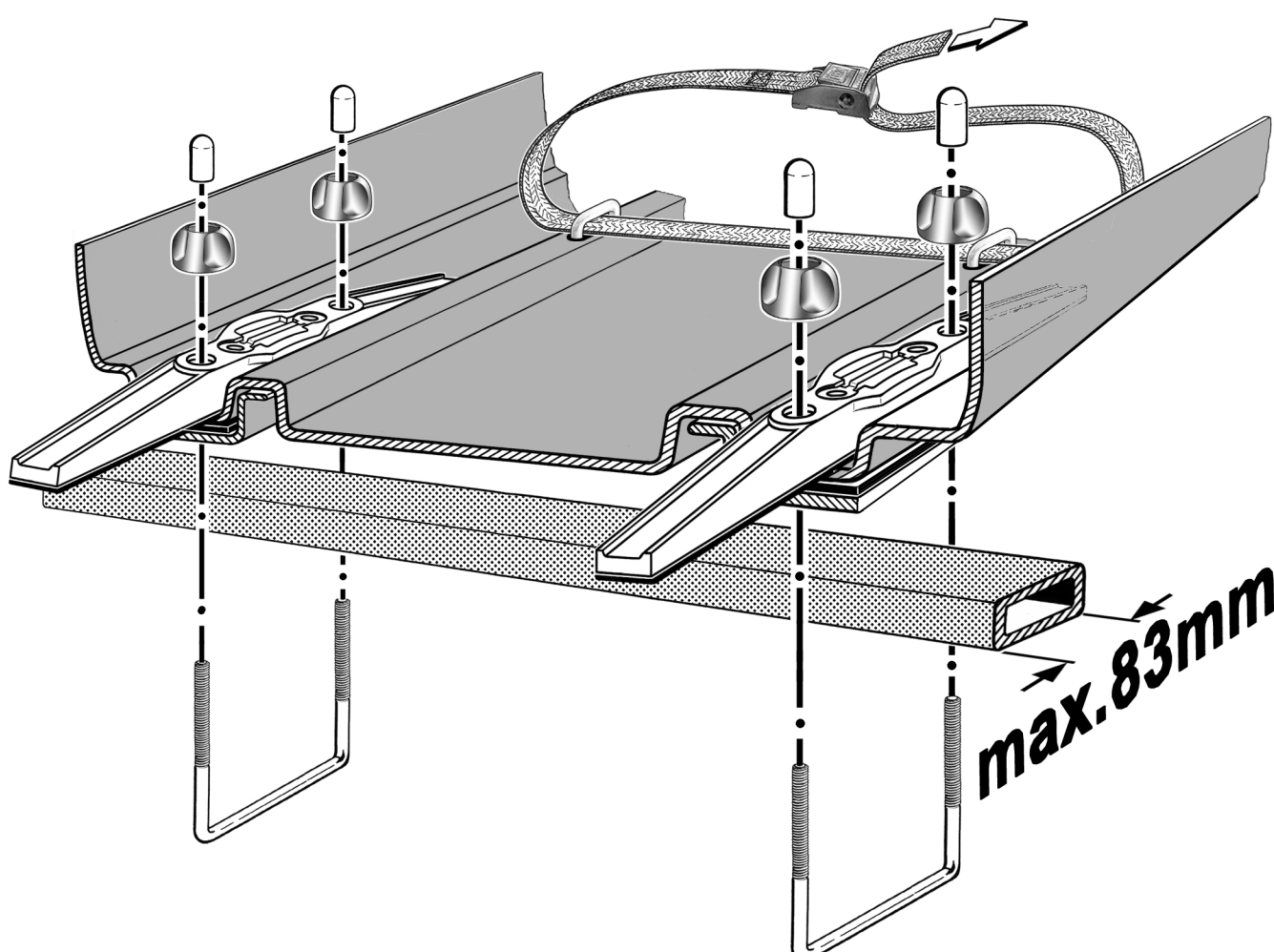
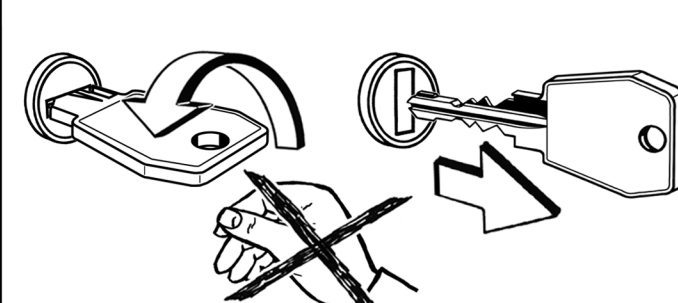
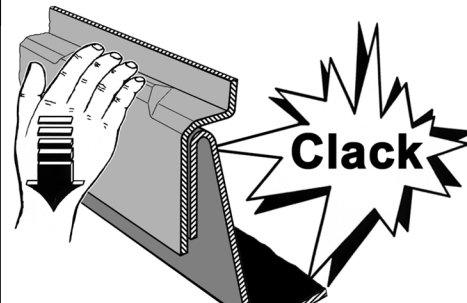
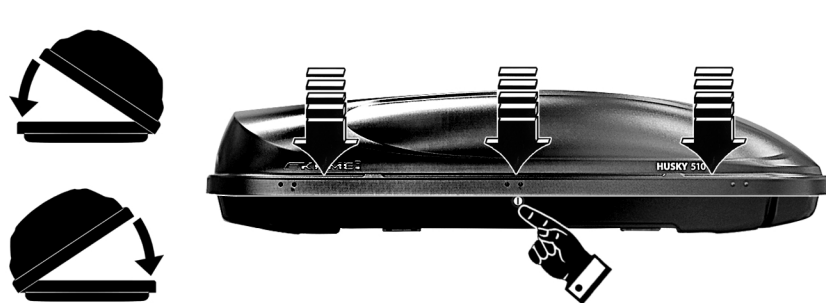
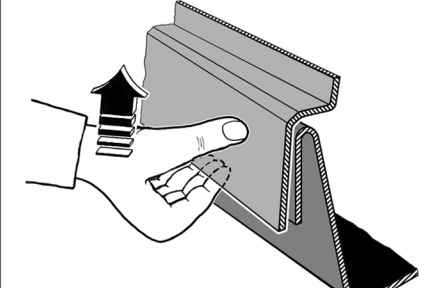
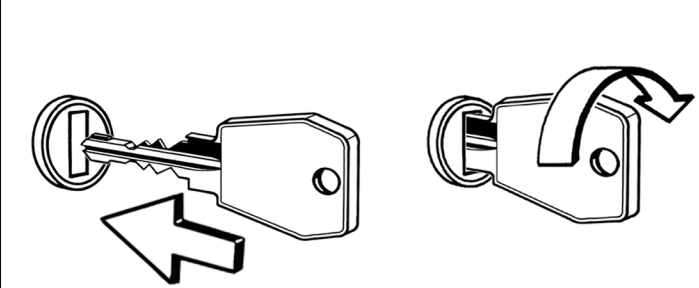
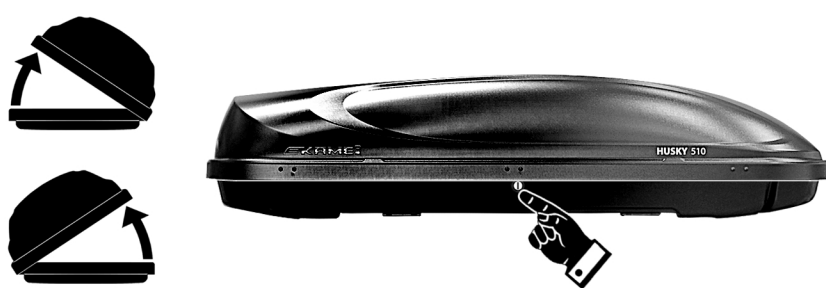
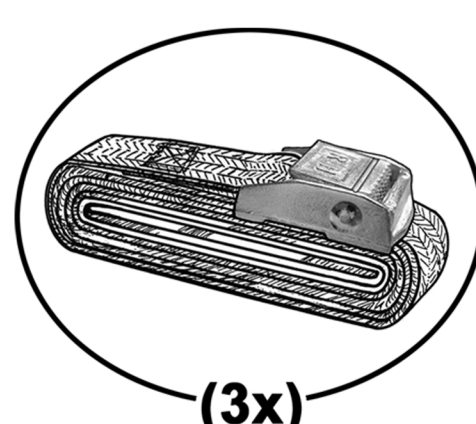
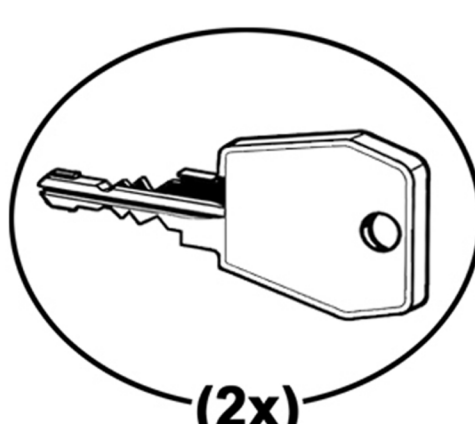
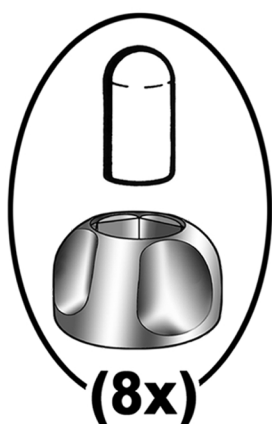
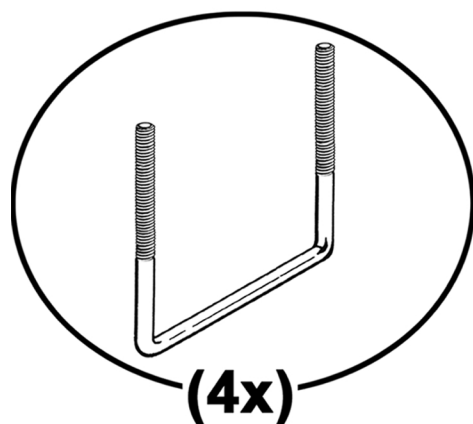
Komfort-Schiebe-Befestigung
mit DuoLift Zentralverriegelung

Instructions for use

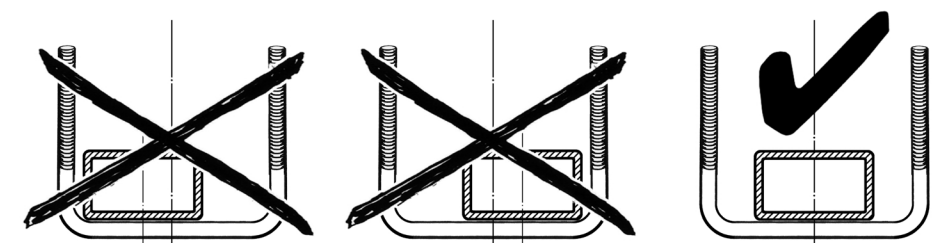
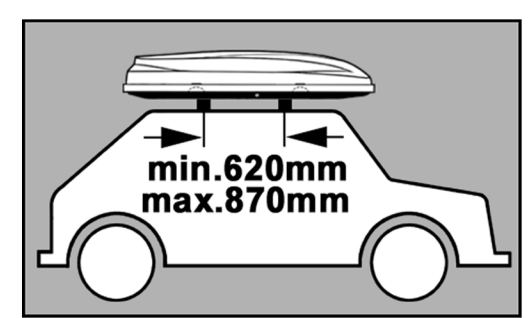
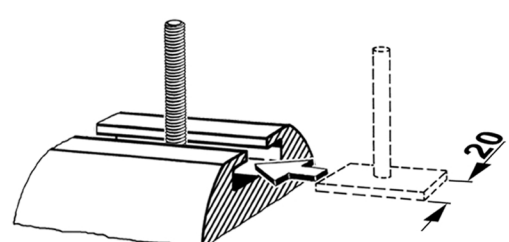
Comfort sliding fitting
with central locking system

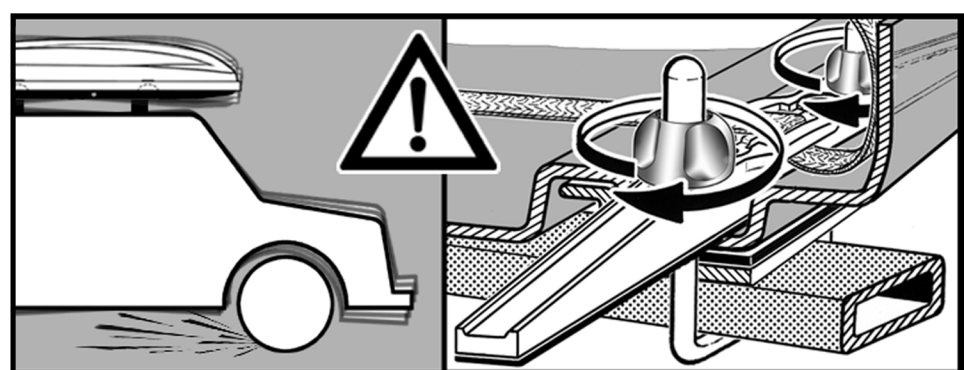
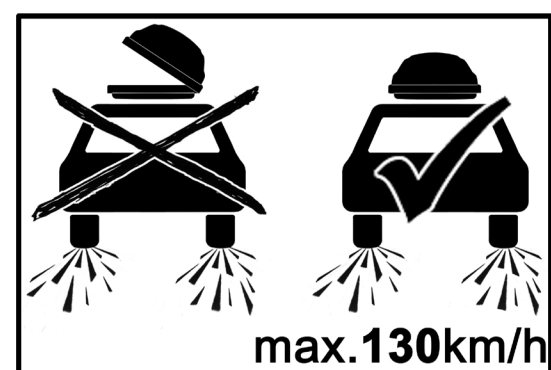
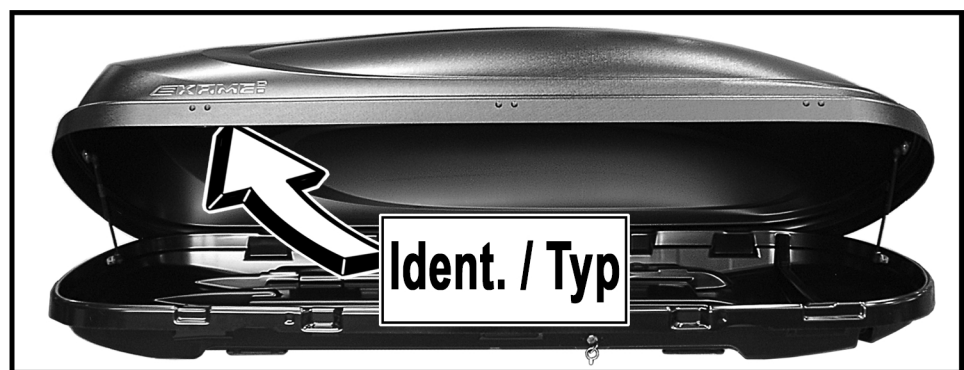
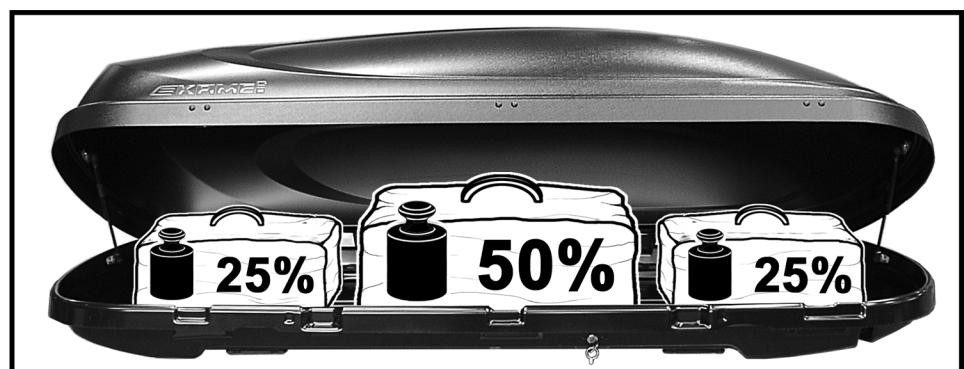
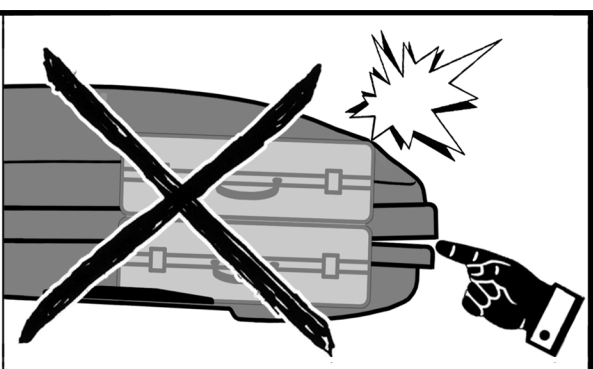
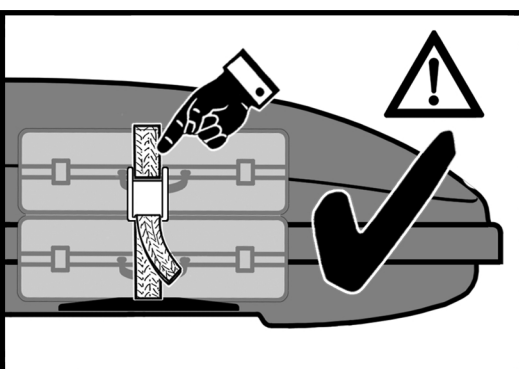
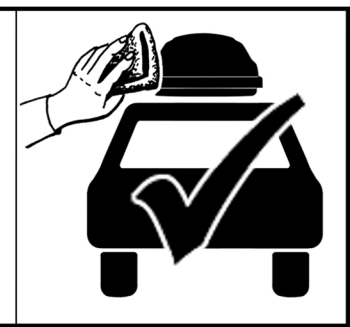
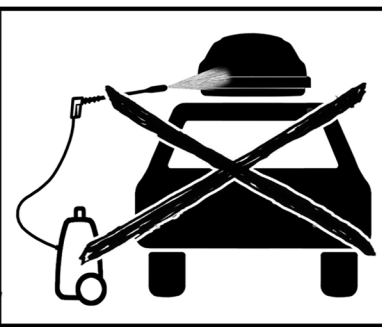
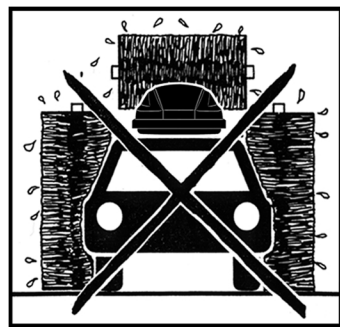
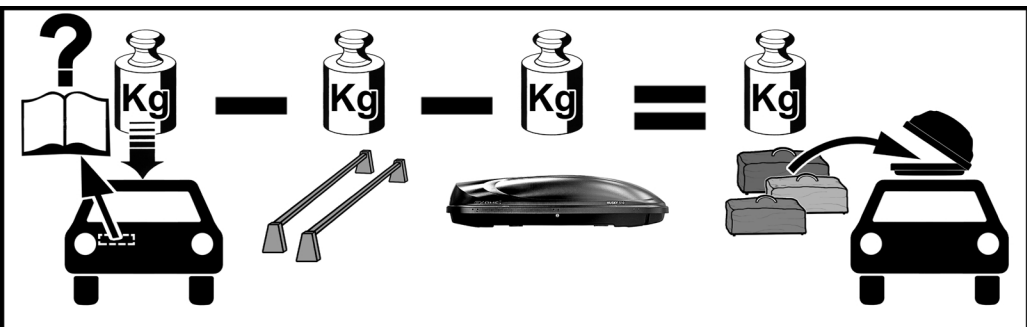
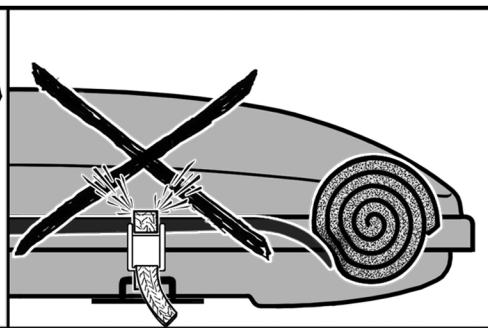
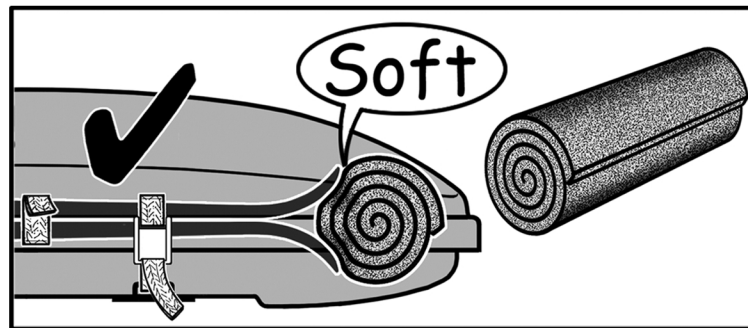
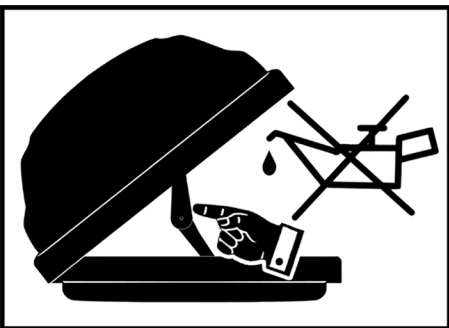
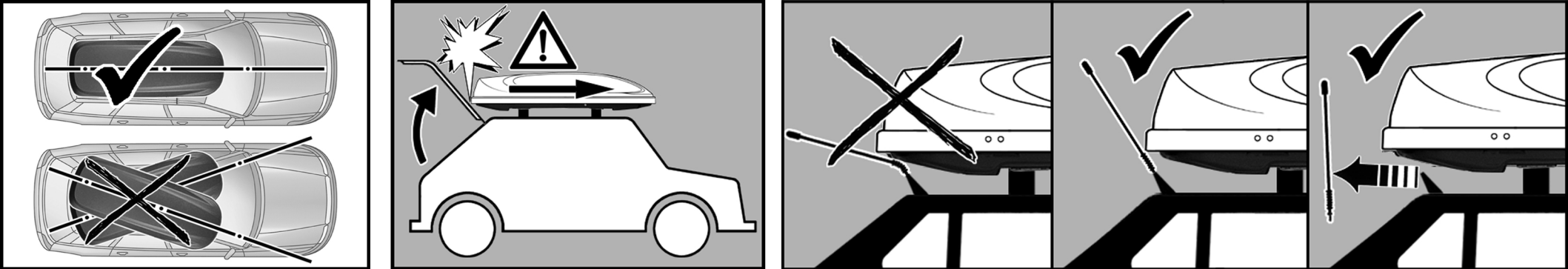
Instructions d'utilisation

Montage glissé facile
avec verrouillage centralisé



Art.-Nr. 0 52003 10
0 52005 10





Dachcontainer Typ 81200

Haupt-Verkaufsbezeichnung Auch andere Verkaufsbezeichnungen sind genehmigt	Maße			Volumen Schüttgut Liter	Gewichte		
	Länge cm	Breite cm	Höhe cm		Eigengewicht kg	zulässige Tragfähigkeit kg	Maximalgewicht beladen kg
Husky 420 schwarz - matt	165	88	44	420	15	75	90
Husky 420 schwarz - hochglanz	165	88	44	420	16	75	91
Husky 510 schwarz - matt	200	90	44	510	18	75	93
Husky 510 schwarz - hochglanz	200	90	44	510	19	75	94

Hersteller: KAMEI