

Peugeot Boxer ab Baujahr November 2006

Stauboxen von KAMEI automotive – praktisch, robust und sicher.

KAMEI hat Stauboxen speziell für Pritschenwagen bzw. Doppelkabine entwickelt. Sie dienen zur sicheren Aufbewahrung von Werkzeug, Kleinmaterial etc. Kurzum für alles, was sicher verstaut werden muss.

Der Grundkörper ist hergestellt aus GFK bzw. PE, einem Kunststoffmaterial, das besonders stabil und bruchfest ist. Der schwarze Deckel besteht aus hochwertigem ABS, ist UV-beständig, der Fahrzeugkontur angepasst und kann problemlos in

Wagenfarbe lackiert werden. Umlaufende Gummiprofile schützen vor Spritzwasser, zwei Sicherheitsschlösser verhindern unbefugten Zugriff.

Bei Bestellung eines Boxenpaares haben beide Boxen gleiche Schlüssel. Eine ausführliche Montageanleitung sowie alle erforderlichen Montageteile gehören zum Lieferumfang.

Achtung: Der Unterbau dieser Box ist nicht möglich bei Kipperfahrzeugen, tieferge-

legten und verbreiterten Ladeflächen sowie AdBlue Tanks.

Bei Fahrzeugen mit Unterfahrschutz gelten besondere Regelungen und Vorschriften, siehe Montageanleitung.

Stauboxen – der zusätzliche Stauraum

- + 2 Sicherheitsschlösser
- + einfache Montage
- + Material STB 023P:
 - >UP-GF<, >ABS<, schwarz
- + Material STB 031P:
 - >PE<, >ABS<, schwarz
- + TÜV-frei



STAUBOX STB 023P, STB 023PU, Inhalt 85 l, Peugeot Boxer

Radabstand

4035 mm

4035 mm

Kabinenart

Einzelkabine

Doppelkabine



STAUBOX STB 031P, STB 031PU, Inhalt 55 l, Peugeot Boxer

Radabstand

3000 mm, 3450 und 4035 mm

3450 mm, 4035 mm

Kabinenart

Einzelkabine

Doppelkabine



Beispiel in verkehrsorange für Behörden

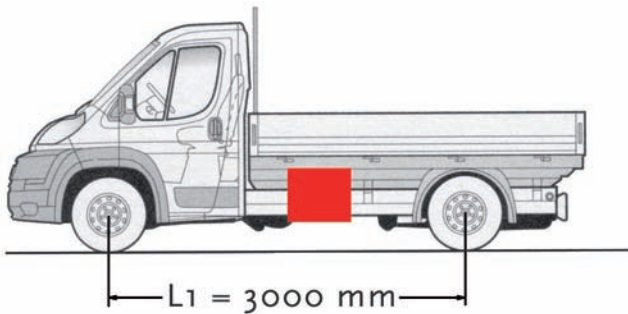
weitere Informationen auf den nächsten Seiten

KAMEI GmbH & Co. KG
D-38448 Wolfsburg

www.kamei.de

Peugeot Boxer ab Baujahr November 2006

Stauboxen für Pritschenwagen mit Einzelkabine



L1 = Radstand: 3000 mm

Art.-Nr. STB 031P

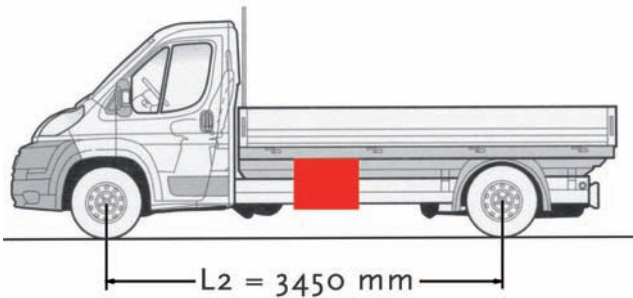
Art.-Nr. STB 031PU (für Fahrzeuge mit Unterfahrschutz)

Staubox passt rechts und links

Innenmaße: B x T x H = 555 x 245 x 350 mm

Außenmaße: B x T x H = 645 x 315 x 435 mm

Inhalt 55 l, Eigengewicht 8 kg, Zuladung 40 kg



L2 = Radstand: 3450 mm

Art.-Nr. STB 031P

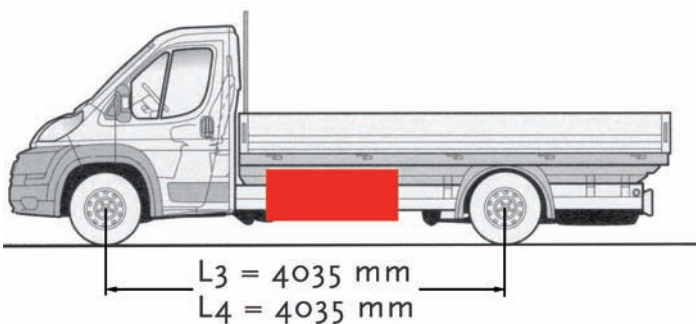
Art.-Nr. STB 031PU (für Fahrzeuge mit Unterfahrschutz)

Staubox passt rechts und links

Innenmaße: B x T x H = 555 x 245 x 350 mm

Außenmaße: B x T x H = 645 x 315 x 435 mm

Inhalt 55 l, Eigengewicht 8 kg, Zuladung 40 kg



L3 = Radstand: 4035 mm

L4 = Radstand: 4035 mm

Art.-Nr. STB 023P

Art.-Nr. STB 023PU (für Fahrzeuge mit Unterfahrschutz)

Staubox passt rechts und links

Innenmaße: B x T x H = 755 x 310 x 385 mm

Außenmaße: B x T x H = 840 x 330 x 460 mm

Inhalt 85 l, Eigengewicht 12 kg, Zuladung 40 kg

Art.-Nr. STB 031P

Art.-Nr. STB 031PU (für Fahrzeuge mit Unterfahrschutz)

Staubox passt rechts und links

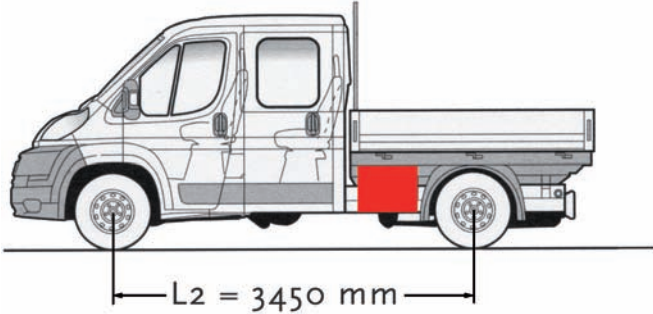
Innenmaße: B x T x H = 555 x 245 x 350 mm

Außenmaße: B x T x H = 645 x 315 x 435 mm

Inhalt 55 l, Eigengewicht 8 kg, Zuladung 40 kg

Peugeot Boxer ab Baujahr November 2006

Stauboxen für Pritschenwagen mit Doppelkabine



L2 = Radstand: 3450 mm

Art.-Nr. STB 031P

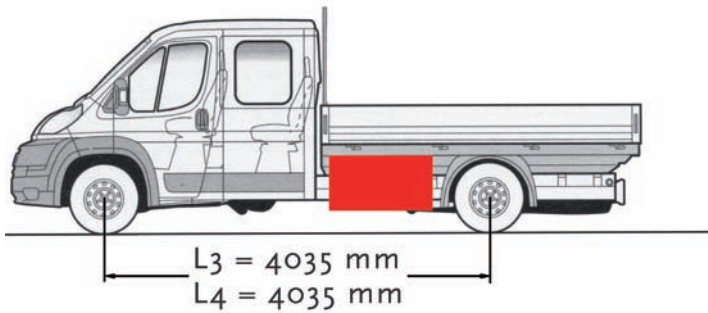
Art.-Nr. STB 031PU (für Fahrzeuge mit Unterfahrschutz)

Staubox passt rechts und links

Innenmaße: B x T x H = 555 x 245 x 350 mm

Außenmaße: B x T x H = 645 x 315 x 435 mm

Inhalt 55 l, Eigengewicht 8 kg, Zuladung 40 kg



L3 = Radstand: 4035 mm

L4 = Radstand: 4035 mm

Art.-Nr. STB 023P

Art.-Nr. STB 023PU (für Fahrzeuge mit Unterfahrschutz)

Staubox passt rechts und links

Innenmaße: B x T x H = 755 x 310 x 385 mm

Außenmaße: B x T x H = 840 x 330 x 460 mm

Inhalt 85 l, Eigengewicht 12 kg, Zuladung 40 kg

Art.-Nr. STB 031P

Art.-Nr. STB 031PU (für Fahrzeuge mit Unterfahrschutz)

Staubox passt rechts und links

Innenmaße: B x T x H = 555 x 245 x 350 mm

Außenmaße: B x T x H = 645 x 315 x 435 mm

Inhalt 55 l, Eigengewicht 8 kg, Zuladung 40 kg