

Citroën Jumper ab Baujahr November 2006

Stauboxen von KAMEI automotive – praktisch, robust und sicher.

KAMEI hat Stauboxen speziell für Pritschenwagen bzw. Doppelkabine entwickelt. Sie dienen zur sicheren Aufbewahrung von Werkzeug, Kleinmaterial etc. Kurzum für alles, was sicher verstaut werden muss.

Der Grundkörper ist hergestellt aus GFK bzw. PE, einem Kunststoffmaterial, das besonders stabil und bruchfest ist. Der schwarze Deckel besteht aus hochwertigem ABS, ist UV-beständig, der Fahrzeugkontur angepasst und kann problemlos in

Wagenfarbe lackiert werden. Umlaufende Gummiprofile schützen vor Spritzwasser, zwei Sicherheitsschlösser verhindern unbefugten Zugriff.

Bei Bestellung eines Boxenpaares haben beide Boxen gleiche Schlüssel. Eine ausführliche Montageanleitung sowie alle erforderlichen Montageteile gehören zum Lieferumfang.

Achtung: Der Unterbau dieser Box ist nicht möglich bei Kipperfahrzeugen, tieferge-

legten und verbreiterten Ladeflächen sowie AdBlue Tanks.

Bei Fahrzeugen mit Unterfahrschutz gelten besondere Regelungen und Vorschriften, siehe Montageanleitung.

Stauboxen – der zusätzliche Stauraum

- + 2 Sicherheitsschlösser
- + einfache Montage
- + Material STB 023C:
 - >UP-GF<, >ABS<, schwarz
- + Material STB 031C:
 - >PE<, >ABS<, schwarz
- + TÜV-frei



STAUBOX STB 023C, STB 023CU, Inhalt 85 l, Citroën Jumper

Radstand

4035 mm

4035 mm

Kabinenart

Einzelkabine

Doppelkabine



STAUBOX STB 031C, STB 031CU, Inhalt 55 l, Citroën Jumper

Radstand

3000 mm, 3450 und 4035 mm

3450 mm, 4035 mm

Kabinenart

Einzelkabine

Doppelkabine



Beispiel in verkehrsorange für Behörden

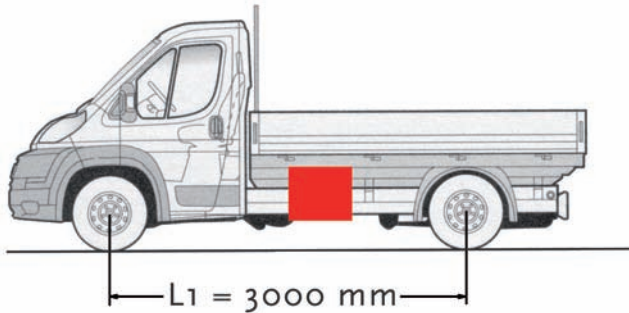
weitere Informationen auf den nächsten Seiten

KAMEI GmbH & Co. KG
D-38448 Wolfsburg

www.kamei.de

Citroën Jumper ab Baujahr November 2006

Stauboxen für Pritschenwagen mit Einzelkabine



L1 = Radstand: 3000 mm

Art.-Nr. STB 031C

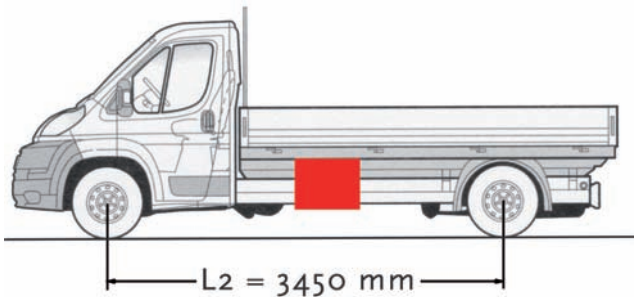
Art.-Nr. STB 031CU (für Fahrzeuge mit Unterfahrschutz)

Staubox passt rechts und links

Innenmaße: B x T x H = 555 x 245 x 350 mm

Außenmaße: B x T x H = 645 x 315 x 435 mm

Inhalt 55 l, Eigengewicht 8 kg, Zuladung 40 kg



L2 = Radstand: 3450 mm

Art.-Nr. STB 031C

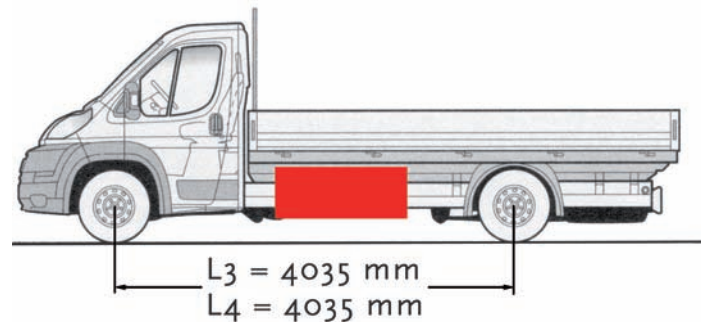
Art.-Nr. STB 031CU (für Fahrzeuge mit Unterfahrschutz)

Staubox passt rechts und links

Innenmaße: B x T x H = 555 x 245 x 350 mm

Außenmaße: B x T x H = 645 x 315 x 435 mm

Inhalt 55 l, Eigengewicht 8 kg, Zuladung 40 kg



L3 = Radstand: 4035 mm

L4 = Radstand: 4035 mm

Art.-Nr. STB 023C

Art.-Nr. STB 023CU (für Fahrzeuge mit Unterfahrschutz)

Staubox passt rechts und links

Innenmaße: B x T x H = 755 x 310 x 385 mm

Außenmaße: B x T x H = 840 x 330 x 460 mm

Inhalt 85 l, Eigengewicht 12 kg, Zuladung 40 kg

Art.-Nr. STB 031C

Art.-Nr. STB 031CU (für Fahrzeuge mit Unterfahrschutz)

Staubox passt rechts und links

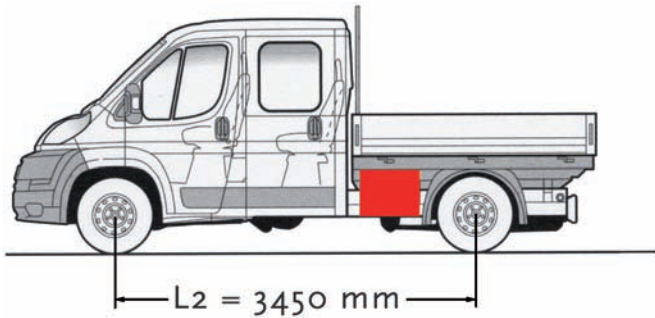
Innenmaße: B x T x H = 555 x 245 x 350 mm

Außenmaße: B x T x H = 645 x 315 x 435 mm

Inhalt 55 l, Eigengewicht 8 kg, Zuladung 40 kg

Citroën Jumper ab Baujahr November 2006

Stauboxen für Pritschenwagen mit Doppelkabine



L2 = Radstand: 3450 mm

Art.-Nr. STB 031C

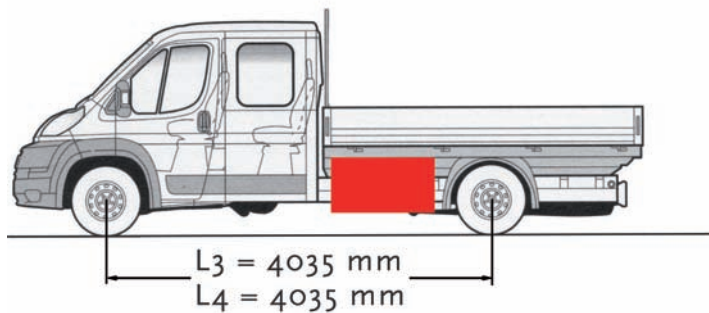
Art.-Nr. STB 031CU (für Fahrzeuge mit Unterfahrschutz)

Staubox passt rechts und links

Innenmaße: $B \times T \times H = 555 \times 245 \times 350 \text{ mm}$

Außenmaße: $B \times T \times H = 645 \times 315 \times 435 \text{ mm}$

Inhalt 55 l, Eigengewicht 8 kg, Zuladung 40 kg



L3 = Radstand: 4035 mm

L4 = Radstand: 4035 mm

Art.-Nr. STB 023C

Art.-Nr. STB 023CU (für Fahrzeuge mit Unterfahrschutz)

Staubox passt rechts und links

Innenmaße: $B \times T \times H = 755 \times 310 \times 385 \text{ mm}$

Außenmaße: $B \times T \times H = 840 \times 330 \times 460 \text{ mm}$

Inhalt 85 l, Eigengewicht 12 kg, Zuladung 40 kg

Art.-Nr. STB 031C

Art.-Nr. STB 031CU (für Fahrzeuge mit Unterfahrschutz)

Staubox passt rechts und links

Innenmaße: $B \times T \times H = 555 \times 245 \times 350 \text{ mm}$

Außenmaße: $B \times T \times H = 645 \times 315 \times 435 \text{ mm}$

Inhalt 55 l, Eigengewicht 8 kg, Zuladung 40 kg