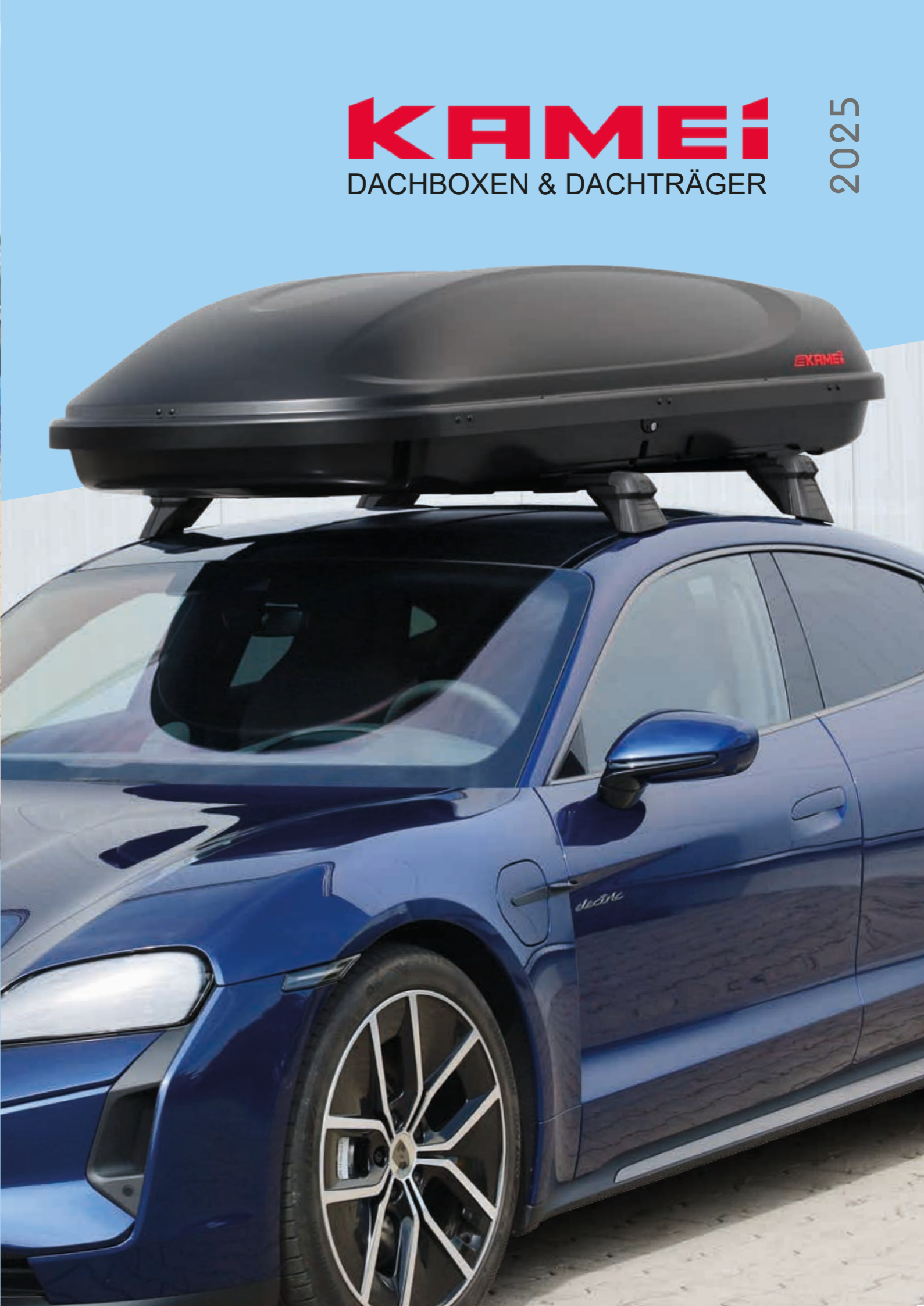




KAMEI

DACHBOXEN & DACHTRÄGER

2025



Ihr KAMEI Partner

KAMEI GmbH
Wolfsburg
www.kamei.de

Printed in Germany
Änderungen und Irrtümer vorbehalten.

Art.-Nr.: 064625 10

12/2024



KAMEI steht für innovative Lösungen „Made in Germany“. Unsere Kundinnen und Kunden können sich auf vielfach ausgezeichnete Wertarbeit aus Deutschland verlassen. Wir haben höchste Ansprüche an die Qualität unserer Produkte und gewährleisten bei allen Dachboxen sechs Jahre Garantie auf Material und Verarbeitung.

Nach der erfolgreichen Neuausrichtung geht der Traditionsbetrieb mit frischen Konzepten in die Zukunft: Verändert wurde das Sortiment, das wir angepasst und um moderne Ideen erweitert haben. Auch unsere Strategie haben wir überarbeitet – hier steht permanente Lieferfähigkeit an oberster Stelle.

Bewährte Stärken behalten wir bei und bauen sie weiter aus. Dazu gehört vor allem das hohe Qualitätsniveau und der Anwendungskomfort, für den KAMEI-Produkte stehen. Die kreativen und praktikablen Lösungen werden unverändert am Standort Deutschland hergestellt, der persönliche Kundenservice ist und bleibt hervorragend.

Mit einer Dachbox von KAMEI genießen Sie größtmöglichen Komfort beim Reisen. Sie sind mobil und können alles mitnehmen, was Sie benötigen. Ergänzt wird das breite Sortiment an Dachboxen durch eine kluge Auswahl an Zubehör. Auf den folgenden Seiten finden Sie überzeugende Gründe, sich für KAMEI zu entscheiden. Beispielsweise unsere neue Husky 620, die Dachbox für das ganz große Gepäck. Sie ist ab Anfang 2025 erhältlich.



6 JAHRE GARANTIE

Husky, die Dachboxen-Serie für Einsteiger, überzeugt mit modernem Design und ist gleichzeitig robust, zuverlässig und einfach zu montieren. Die Modelle sind in verschiedenen Farbvarianten und Größen (von 300 l bis 620 l) erhältlich - damit bieten sie für jeden Geschmack und jedes Transportgut eine passende Lösung. Wie bei allen KAMEI Dachboxen gibt es auch bei Husky sechs Jahre Garantie auf Material und Verarbeitung „Made in Germany“.



HUSKY 300



schwarz-matt Öffnung rechts 0 81322 01

Maße (L x B x H):	außen:	220 x 60 x 36 cm
	innen:	208 x 50 x 32 cm
Rauminhalt:		300 Liter
Eigengewicht:		14 kg
Zulässige Tragkraft:		50 kg
Max. Gewicht:		64 kg beladen

Befestigungs-System: Komfort-Schiebe-Befestigung
Montage: 90 mm U-Bügel für Dachträgerprofile bis 83 mm Breite
Schließ-System: 2-Schloss System mit Schutz-Abdeckkappen
Deckelöffnung: Rechtsseitiges Öffnen und Schließen des Dachboxdeckels



HUSKY 330



schwarz-hochglänzend Öffnung rechts 0 81446 21
schwarz-matt Öffnung rechts 0 81444 01

Maße (L x B x H):	außen:	190 x 75 x 38 cm
	innen:	178 x 65 x 34 cm
Rauminhalt:		330 Liter
Eigengewicht:		13 kg*/15 kg**
Zulässige Tragkraft:		50 kg
Max. Gewicht:		63 kg*/65 kg** beladen

Befestigungs-System: Komfort-Schiebe-Befestigung
Montage: 90 mm U-Bügel für Dachträgerprofile bis 83 mm Breite
Schließ-System: Zentralverriegelung mit Sicherheits-Schließung
Deckelöffnung: Rechtsseitiges Öffnen und Schließen des Dachboxdeckels

HUSKY 420



schwarz-hochglänzend DuoLift 0 81422 21
schwarz-matt DuoLift 0 81420 01

Befestigungs-System: Komfort-Schiebe-Befestigung
Montage: 90 mm U-Bügel für Dachträgerprofile bis 83 mm Breite
Schließ-System: Zentralverriegelung mit Sicherheits-Schließung
Deckelöffnung: DuoLift für beidseitiges Öffnen und Schließen des Dachboxdeckels

Maße (L x B x H):	außen:	165 x 88 x 44 cm
	innen:	155 x 78 x 39 cm
Rauminhalt:		420 Liter
Eigengewicht:		ca. 15 kg* / 16 kg**
Zulässige Tragkraft:		75 kg
Max. Gewicht:		90 kg* / 91 kg** beladen

HUSKY 510



schwarz-hochglänzend DuoLift 0 81449 21
schwarz-matt DuoLift 0 81448 01

Befestigungs-System: Komfort-Schiebe-Befestigung
Montage: 90 mm U-Bügel für Dachträgerprofile bis 83 mm Breite
Schließ-System: Zentralverriegelung mit Sicherheits-Schließung
Deckelöffnung: DuoLift für beidseitiges Öffnen und Schließen des Dachboxdeckels

Maße (L x B x H):	außen:	200 x 90 x 44 cm
	innen:	188 x 80 x 39 cm
Rauminhalt:		510 Liter
Eigengewicht:		18 kg* / 19 kg**
Zulässige Tragkraft:		75 kg
Max. Gewicht:		93 kg* / 94 kg** beladen

HUSKY 620



schwarz-hochglänzend DuoLift 0 81622 21
schwarz-matt DuoLift 0 81620 01

Befestigungs-System: Komfort-Schiebe-Befestigung
Montage: 90 mm U-Bügel für Dachträgerprofile bis 83 mm Breite
Schließ-System: Zentralverriegelung mit Sicherheits-Schließung
Deckelöffnung: DuoLift für beidseitiges Öffnen und Schließen des Dachboxdeckels

Maße (L x B x H):	außen:	232 x 90 x 44 cm
	innen:	220 x 80 x 39 cm
Rauminhalt:		620 Liter
Eigengewicht:		21 kg* / 22 kg**
Zulässige Tragkraft:		75 kg
Max. Gewicht:		96 kg* / 97 kg** beladen

*schwarz-matt **schwarz-hochglänzend

Das Design der Dachboxen-Serie Fosco ist einzigartig: Es greift die aktuellen Trends moderner Pkw-Modelle auf und beeindruckt mit markanter Konzeption. Fosco-Dachboxen sind in zwei Größen (420 l und 540 l) und jeweils zwei Farbvarianten verfügbar. Alle Modelle sind mit einer Zentralverriegelung und dem Schnellbefestigungs-System ClickFix ausgestattet. Selbstverständlich gilt auch bei diesen Boxen eine sechsjährige Garantie auf Material und Verarbeitung „Made in Germany“.



FOSCO 420



Dachbox Fosco



schwarz-hochglänzend
schwarz-matt

DuoLift 0 81550 21
DuoLift 0 81551 01

- Befestigungs-System:** ClickFix Schnellbefestigung
Montage: Für Dachträger mit handelsüblicher Nut (Siehe Seite 8, Abbildung 1 / 2)
Schließ-System: Zentralverriegelung mit Sicherheits-Schließung
Deckelöffnung: DuoLift und Griffleiste für beidseitiges Öffnen und Schließen des Dachboxdeckels
Anti-Rutsch-System: Anti-Rutschmatte im Innenraum

Maße (L x B x H):	außen:	195 x 80 x 40 cm
	innen:	183 x 66 (vorne) / 60 (hinten) x 35 cm
Rauminhalt:		420 Liter
Eigengewicht:		18 kg
Zulässige Tragkraft:		75 kg
Max. Gewicht:		93 kg beladen

FOSCO 540



schwarz-hochglänzend
schwarz-matt

DuoLift 0 81540 21
DuoLift 0 81541 01

- Befestigungs-System:** ClickFix Schnellbefestigung
Montage: Für Dachträger mit handelsüblicher Nut (Siehe Seite 8, Abbildung 1 / 2)
Schließ-System: Zentralverriegelung mit Sicherheits-Schließung
Deckelöffnung: DuoLift und Griffleiste für beidseitiges Öffnen und Schließen des Dachboxdeckels
Anti-Rutsch-System: Anti-Rutschmatte im Innenraum

Maße (L x B x H):	außen:	216 x 94 x 44 cm
	innen:	204 x 80 (vorne) / 74 (hinten) x 39 cm
Rauminhalt:		540 Liter
Eigengewicht:		22 kg
Zulässige Tragkraft:		75 kg
Max. Gewicht:		97 kg beladen

Die Dachboxen Base 400 und Oyster 450 runden das KAMEI Produktportfolio perfekt ab: Die Modelle mittlerer Größen (400 l bzw. 450 l) überzeugen durch individuelles Design und eine hervorragende technische Ausstattung. Wie bei allen KAMEI Dachboxen gibt es sechs Jahre Garantie auf Material und Verarbeitung „Made in Germany“.



BASE 400



schwarz-matt

DuoLift 0 81400 01

- Befestigungs-System:** ClickFix Schnellbefestigung
Montage: Für Dachträger mit handelsüblicher Nut (Siehe Seite 8, Abbildung 1 / 2)
Schließ-System: Zentralverriegelung mit Sicherheits-Schließung
Deckelöffnung: DuoLift für beidseitiges Öffnen und Schließen des Dachboxdeckels

Maße (L x B x H):	außen:	190x 75 x 43 cm
	innen:	178x 65 x 37 cm
Rauminhalt:		400 Liter
Eigengewicht:		ca. 15 kg
Zulässige Tragkraft:		50 kg
Max. Gewicht:		65 kg beladen

OYSTER 450



Dachbox Oyster



schwarz-hochglänzend

DuoLift 0 81391 21

- Befestigungs-System:** ClickFix Schnellbefestigung
Montage: Für Dachträger mit handelsüblicher Nut (Siehe Seite 8, Abbildung 1 / 2)
Schließ-System: Zentralverriegelung mit Sicherheits-Schließung
Deckelöffnung: DuoLift und Griffleiste für beidseitiges Öffnen und Schließen des Dachboxdeckels
Anti-Rutsch-System: Anti-Rutschmatte im Innenraum

Maße (L x B x H):	außen:	206 x 95 x 36 cm
	innen:	194 x 85 x 30 cm
Rauminhalt:		450 Liter
Eigengewicht:		21 kg
Zulässige Tragkraft:		75 kg
Max. Gewicht:		96 kg beladen

*schwarz-matt **schwarz-hochglänzend

ZUBEHÖR

WANDHALTER

Mit dem universellen Wandhalter von KAMEI können Sie Ihre Dachbox bequem und vor allem platzsparend aufbewahren. Wird sie gerade nicht benutzt, lässt sich die Halterung einfach zur Seite klappen.

Wandhalter
universell 0 81208 03



DACHBOXEN COVER

Das Cover schützt die Oberfläche Ihrer Dachbox, solange sie nicht im Einsatz ist. Sie verhindert Beschädigungen durch UV-Strahlen oder Kratzer und eine erneute Verschmutzung nach dem Reinigen.

Material: 100 % Polypropylen, waschbar.



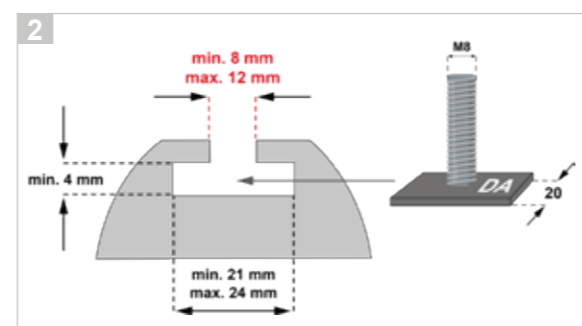
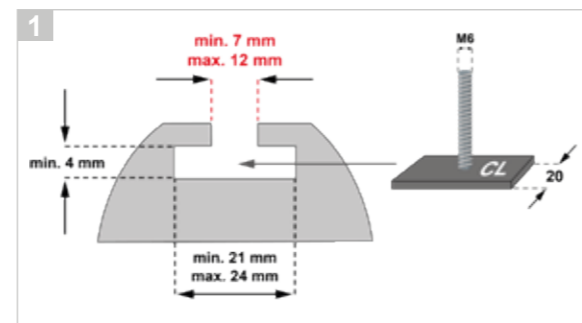
Art.Nr.:	Größe:	Abmaße in cm:	Verwendbarkeit:
0 81313 05	L	190 x 75 cm	Husky 330, Husky 420, Base 400
0 81314 05	XL	230 x 75 cm	Husky 300, Husky 620, Fosco 540
0 81315 05	XXL	206 x 95 cm	Husky 510, Oyster 450, Fosco 420

SCHIEBE-ADAPTER

Speziell konzipierte Schiebe-Adapter (ausschließlich für die Verwendung von Fahrzeugträgerprofilen mit eingelassener Nutenführung) sorgen für eine einfache und schnelle Montage der Dachbox. Zusätzlich tragen Feststellschrauben, mit denen die Schnellspann Schiebe-Adapter befestigt werden, zur Sicherheit bei.

Komfort-Schiebe-Befestigung
20 mm Nutenprofil (M6) 0 52003 10 (bis 1/12)
20 mm Nutenprofil (M8) 0 52005 10 (ab 2/12)

- 1 Komfort-Schiebe-Befestigung (M6):
20 mm Adapter für Nutenprofile bis max. 24 mm Profilbreite.
- 2 Komfort-Schiebe-Befestigung (M8):
20 mm Adapter für Nutenprofile bis max. 24 mm Profilbreite.



DACHTRÄGERSYSTEM

FIXRACK Das Dachträgersystem Fixrack



Für Fahrzeugmodelle mit Dachreling ist das KAMEI Aluminium-Trägersystem FixRack die perfekte Dachboxen-Basis. Durch die verschiedenen Längenmaße der Tragstäbe lässt sich das System ganz einfach mit zahlreichen Fahrzeugmodellen kombinieren.



Wie funktioniert FixRack? Suchen Sie sich zunächst die für Ihr Fahrzeug passenden Tragstäbe 1 aus. Sie finden diese in der Fahrzeugliste auf unserer Webseite oder über Ihren Fachhändler. Anschließend kombinieren Sie die Tragstäbe mit dem dazugehörigen Fußsatz 2 für die Dachreling und schon haben Sie den passenden Träger für Ihre Dachbox. Der Dachträger-Fuß eignet sich sowohl für freistehende als auch für integrierte Dachreling-Modelle.

Zwei spezielle Gummi-Abdeckprofile mit Schiebe-Adapter sorgen bei der Befestigung der Dachbox für eine besonders schnelle und komfortable Montage. Im Gegensatz zu anderen Träger-Systemen müssen die Gummi-Abdeckprofile nicht extra angepasst oder zugeschnitten werden.

- 1 **Tragstäbe Typ 1**
2 Stück, aus Aluminium
Max. Tragkraft: 100 kg
Tragstabmaße (L x B): 1050 x 68 mm
0 47105 07
- 2 **Tragstäbe Typ 2**
2 Stück, aus Aluminium
Max. Tragkraft: 100 kg
Tragstabmaße (L x B): 1150 x 68 mm
0 47115 07
- 3 **Tragstäbe Typ 3**
2 Stück, aus Aluminium
Max. Tragkraft: 100 kg
Tragstabmaße (L x B): 1250 x 68 mm
0 47125 07
- 2 **Dachreling Fußsatz**
4 Stück, verschließbar
Max. Tragkraft: 100 kg
Für KAMEI Aluminium Träger-Systeme der Tragstab Typen 1-4
0 47010 01



ALLES AUF EINEN BLICK

Dachboxen, Zubehör und Ersatzteile.



		Husky 300	Husky 330	Husky 420	Husky 510	Husky 620	Fosco 420	Fosco 540	Base 400	Oyster 450	
DACHBOXEN	Artikelnummer(-n) schwarz-matt schwarz-hochglänzend	nur in schwarz-matt: rechtsöffnend: 0 81322 01	0 81444 01 0 81446 21	0 81420 01 0 81422 21	0 81448 01 0 81449 21	0 81620 01 0 81622 21	0 81551 01 0 81550 21	0 81541 01 0 81540 21	0 81400 01	0 81391 21	
	Maße (LxBxH) außen innen Rauminhalt Eigengewicht Zul. Tragkraft Max. Gewicht	220 x 60 x 36 cm 208 x 50 x 32 cm 300 Liter 14 kg 50 kg 64 kg beladen	190 x 75 x 38 cm 178 x 65 x 34 cm 330 Liter 13*/15** kg 50 kg 63*/65** kg beladen	165 x 88 x 44 cm 155 x 78 x 39 cm 420 Liter 15*/16** kg 75 kg 90 kg*/91** kg beladen	200 x 90 x 44 cm 188 x 80 x 39 cm 510 Liter 18*/19** kg 75 kg 93 kg*/94** kg beladen	232 x 90 x 44 cm 220 x 80 x 39 cm 620 Liter 21*/22** kg 75 kg 96 kg*/97** kg beladen	195 x 80 x 40 cm 183 x 66/60 x 35 cm 420 Liter 18 kg 75 kg 93 kg beladen	216 x 94 x 44 cm 204 x 80/74 x 39 cm 540 Liter 22 kg 75 kg 97 kg beladen	190 x 75 x 43 cm 178 x 65 x 37 cm 400 Liter 15 kg 50 kg 65 kg beladen	206 x 95 x 36 cm 194 x 85 x 30 cm 450 Liter 21 kg 75 kg 96 kg beladen	
	Anzahl Skier	3	4		4-6	4-6	4-5	4-6		4-6	
	Befestigungs-System Öffnungs-System	90 mm U-Bügel Einseitig	90 mm U-Bügel Einseitig	90 mm U-Bügel DuoLift	90 mm U-Bügel DuoLift	90 mm U-Bügel DuoLift	ClickFix DuoLift	ClickFix DuoLift	ClickFix DuoLift	ClickFix DuoLift	
	Griffleiste Antirutschmatte						X X	X X		X X	
ZUBEHÖR / MONTAGE	Dachboxen Cover Wandhalter	0 81314 05 0 81208 03	0 81313 05 0 81208 03	0 81313 05 0 81208 03	0 81315 05 0 81208 03	0 81314 05 0 81208 03	0 81315 05 0 81208 03	0 81314 05 0 81208 03	08131305 08120803	0 81315 05 0 81208 03	
	Schiebe-Adapter für 20 mm Nutenprofil Träger	0 52005 10	0 52005 10	0 52005 10	0 52005 10	0 52005 10					
	Montagesatz 50 mm U-Bügel Nur U-Bügel (4 Stück) Montagesatz 90 mm U-Bügel Nur U-Bügel (4 Stück)	0 52696 10 0 52040 07 0 52697 10 0 52043 07	0 52696 10 0 52040 07 0 52697 10 0 52043 07	0 52696 10 0 52040 07 0 52697 10 0 52043 07	0 52696 10 0 52040 07 0 52697 10 0 52043 07	0 52696 10 0 52040 07 0 52697 10 0 52043 07	0 52696 10 0 52040 07 0 52697 10 0 52043 07				
ERSATZTEILE	Schloss (2 Stück) inkl. 2 Schlüssel	0 52587 07	0 52056 07	0 52578 07	0 52578 07	0 52578 07	0 52578 07	0 52578 07	0 52578 07	0 52578 07	
	Schloss (1 Stück) inkl. 2 Schlüssel Nur Schlüssel (2 Stück)	0 52589 07	0 52057 07	0 52057 07	0 52590 07 0 52057 07	0 52590 07 0 52057 07	0 52057 07	0 52057 07	0 52578 07 0 52057 07	0 52057 07	
	Deckelstütze Klemmbrücke Z-Profil Zurrgurte (2 Stück)	0 52598 01 0 52691 01 0 52690 01 0 52011 03	0 52595 03 0 52691 01 0 52690 01 0 52011 03	0 52595 03 0 52691 01 0 52690 01 0 52011 03	0 52595 03 0 52691 01 0 52690 01 0 52011 03	0 52595 03 0 52691 01 0 52690 01 0 52011 03	0 52595 03 0 52691 01 0 52690 01 0 52011 03	0 52595 01 0 52011 03	0 52595 01 0 52011 03	0 52595 03 0 52011 03	0 52595 01 0 52011 03

* schwarz / ** schwarz-hochglänzend