

Citroën Jumper

ab Baujahr November 2006



Stauboxen von KAMEI automotive – praktisch, robust und sicher.

KAMEI automotive hat Stauboxen speziell für Pritschenwagen mit Einzel- und Doppelkabine entwickelt. Sie dienen zur sicheren Aufbewahrung von Werkzeug, Kleinmaterial etc. - kurzum für alles, was sicher verstaut werden muss.

Der Grundkörper ist hergestellt aus einem hochwertigen Kunststoffmaterial, das besonders stabil und bruchfest ist. Der schwarze Deckel besteht aus hochwertigem ABS, ist UV-beständig, der Fahrzeugkontur angepasst und

kann problemlos in Wagenfarbe lackiert werden. Umlaufende Gummiprofile schützen vor Spritzwasser und zwei Sicherheitsschlösser verhindern unbefugten Zugriff.

Bei Bestellung eines Boxenpaares haben beide Boxen die gleichen Schlüssel. Eine ausführliche Montageanleitung, sowie alle erforderlichen Montageteile, gehören zum Lieferumfang.

Achtung: Der Unterbau dieser Box ist nicht möglich bei Kipperfahrzeugen, sowie tiefergelegten und verbreiterten Ladeflächen und Sonderaufbauten, welche nicht vom Fahrzeughersteller durchgeführt wurden.

Bei vorhandenen AdBlue Tanks sollte ein möglicher Verbau vorab überprüft werden!

Für Fahrzeuge mit Unterfahrschutz sehen Sie bitte auch letzte Seite.

Stauboxen – der zusätzliche Stauraum

- + 2 Sicherheitsschlösser
- + einfache Montage
- + STB031 >ABS<, schwarz
- + STB023 >UP-GF>, >ABS<, schwarz
- + Abnahmefrei



Beispiel in verkehrsorange für Behörden

STAUBOX STB023, Inhalt 85 Liter, Citroën Jumper

Radstand

4035 mm

Kabinenart

Einzel- und
Doppelkabine

STAUBOX STB031, Inhalt 55 Liter, Citroën Jumper

Radstand

3000 mm, 3450 mm und 4035 mm

Kabinenart

Einzelkabine

3450 mm und 4035 mm

Doppelkabine

KAMEI GmbH & Co. KG
Heinrichswinkel 2
38448 Wolfsburg

Tel. +49 (0)5363 804-0
support@kamei.de
www.kamei.de

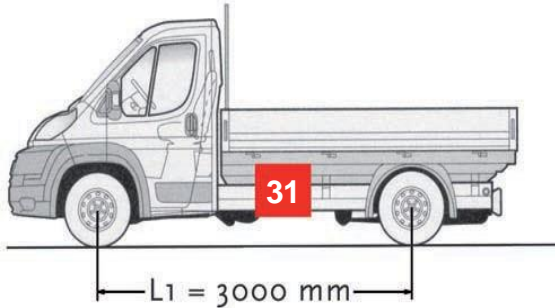
Citroën Jumper

ab Baujahr November 2006

Pritschenwagen mit Einzelkabine



Radstand 3000 mm



Staubbox ist einsetzbar

- links und rechts

Art.-Nr. STB031

Innenmaße: B x T x H = 555 x 245 x 350 mm

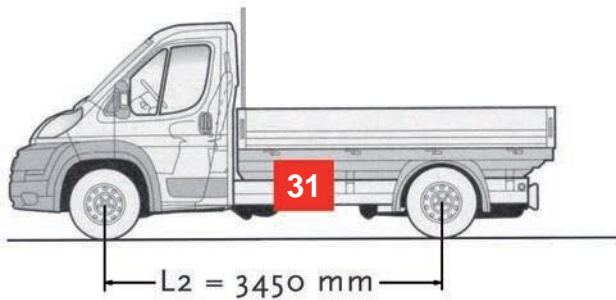
Außenmaße: B x T x H = 645 x 315 x 435 mm

Inhalt 55 Liter

Eigengewicht 8 kg

Zuladung 40 kg

Radstand 3450 mm



Staubbox ist einsetzbar

- links und rechts

Art.-Nr. STB031

Innenmaße: B x T x H = 555 x 245 x 350 mm

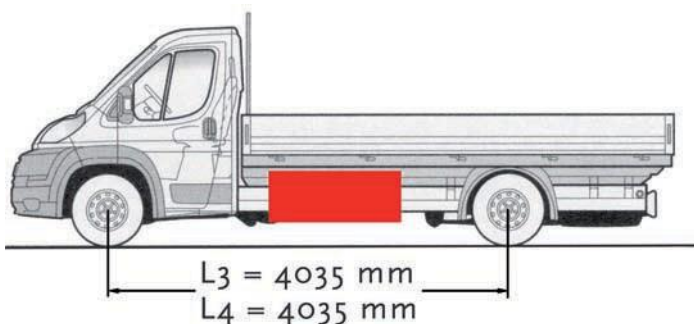
Außenmaße: B x T x H = 645 x 315 x 435 mm

Inhalt 55 Liter

Eigengewicht 8 kg

Zuladung 40 kg

Radstand 4035 mm



Staubboxen sind einsetzbar

- links und rechts

Art.-Nr. STB023

Innenmaße: B x T x H = 755 x 310 x 385 mm

Außenmaße: B x T x H = 840 x 330 x 460 mm

Inhalt 85 Liter

Eigengewicht 12 kg

Zuladung 40 kg

Art.-Nr. STB031

Innenmaße: B x T x H = 555 x 245 x 350 mm

Außenmaße: B x T x H = 645 x 315 x 435 mm

Inhalt 55 Liter

Eigengewicht 8 kg

Zuladung 40 kg

KAMEI GmbH & Co. KG

Heinrichswinkel 2

38448 Wolfsburg

Tel. +49 (0)5363 804-0

support@kamei.de

www.kamei.de

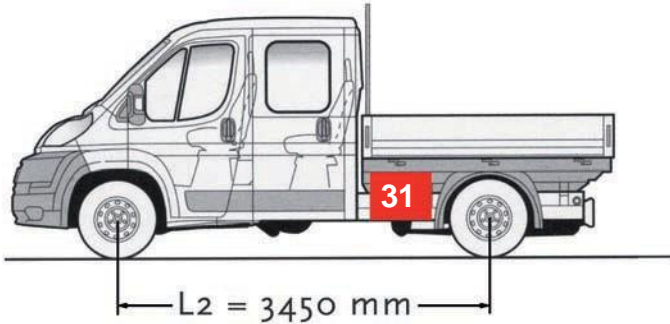
Citroën Jumper

ab Baujahr November 2006



Pritschenwagen mit Doppelkabine

Radstand 3450 mm



Staubbox ist einsetzbar

- links und rechts

Art.-Nr. STB 031

Innenmaße: B x T x H = 555 x 245 x 350 mm

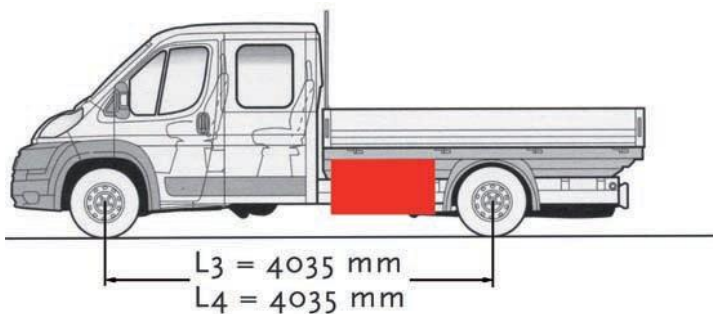
Außenmaße: B x T x H = 645 x 315 x 435 mm

Inhalt 55 Liter

Eigengewicht 8 kg

Zuladung 40 kg

Radstand 4035 mm



Staubboxen sind einsetzbar

- links und rechts

Art.-Nr. STB023

Innenmaße: B x T x H = 755 x 310 x 385 mm

Außenmaße: B x T x H = 840 x 330 x 460 mm

Inhalt 85 Liter

Eigengewicht 12 kg

Zuladung 40 kg

Art.-Nr. STB031

Innenmaße: B x T x H = 555 x 245 x 350 mm

Außenmaße: B x T x H = 645 x 315 x 435 mm

Inhalt 55 Liter

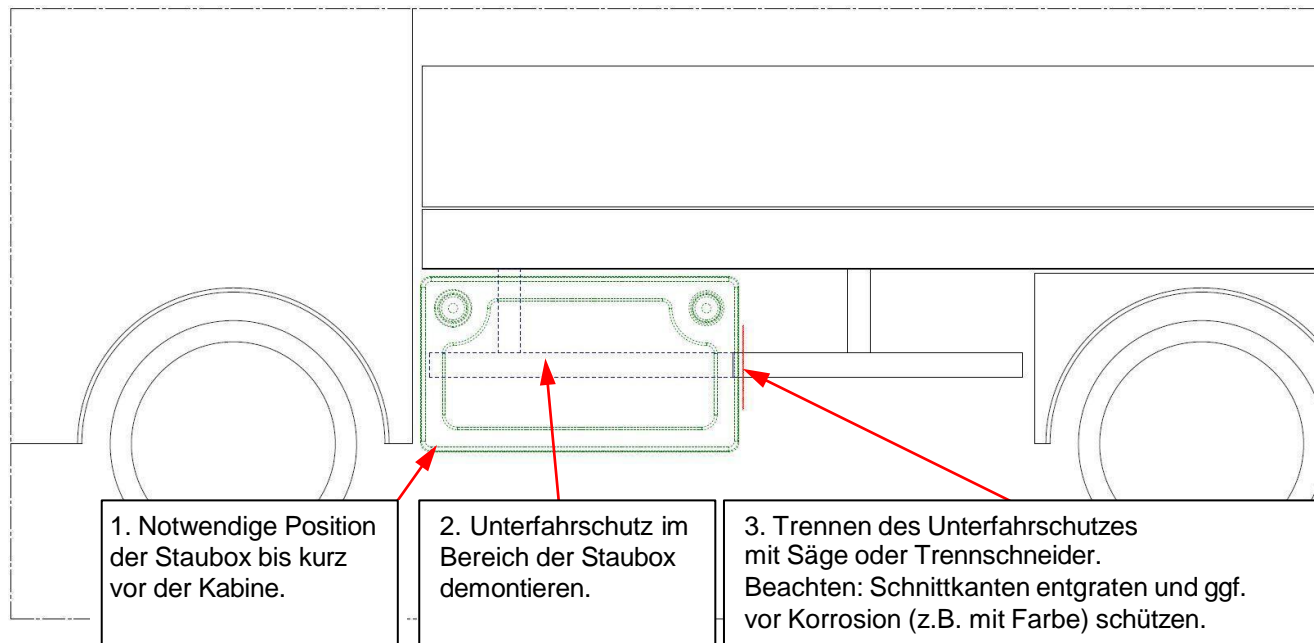
Eigengewicht 8 kg

Zuladung 40 kg

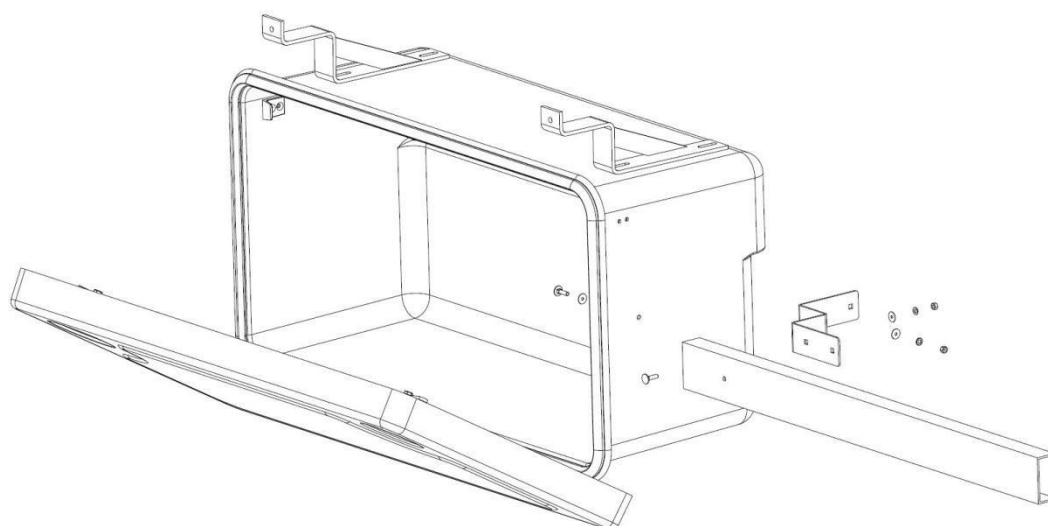
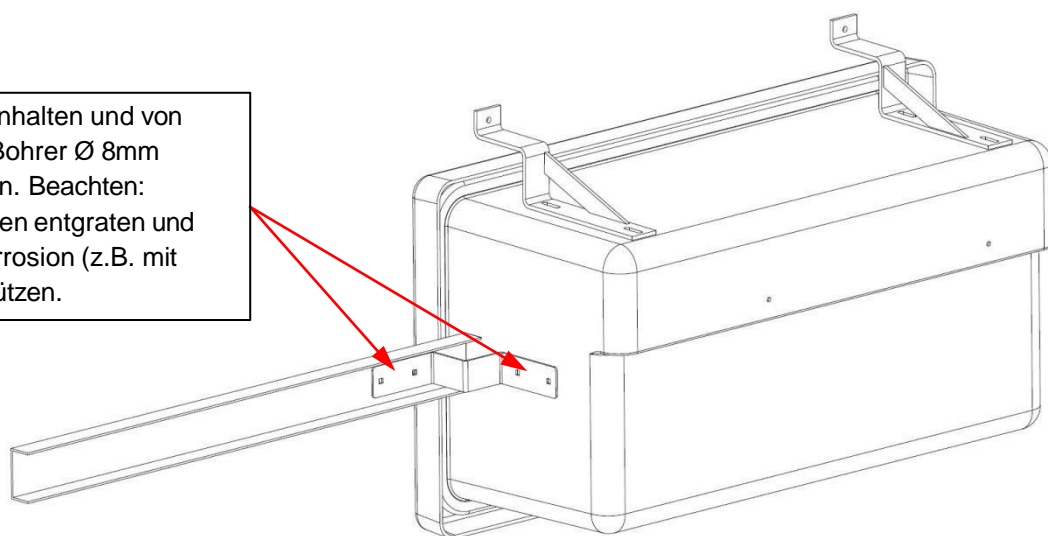
KAMEI GmbH & Co. KG
Heinrichswinkel 2
38448 Wolfsburg

Tel. +49 (0)5363 804-0
support@kamei.de
www.kamei.de

Für Fahrzeuge mit Unterfahrschutz wird zur Anbringung der Staubox ein zusätzlicher Montagesatz benötigt. Dieser muss separat zur gewünschten Staubox unter der ID 52181 dazubestellt werden.
Hinweis: bei kompletter Demontage des Unterfahrschutzes zur Anbringung der Staubox wird dieser Montagesatz nicht benötigt!



4. Winkel anhalten und von hinten mit Bohrer Ø 8mm durchbohren. Beachten: Schnittkanten entgraten und ggf. vor Korrosion (z.B. mit Farbe) schützen.



5. Montage des Winkels am Unterfahrschutz und der Staubox.

KAMEI GmbH & Co. KG
Heinrichswinkel 2
38448 Wolfsburg

Tel. +49 (0)5363 804-0
support@kamei.de
www.kamei.de