

Stauboxen von KAMEI automotive – praktisch, robust und sicher.

KAMEI automotive hat Stauboxen speziell für Pritschenwagen mit Einzel- und Doppelkabine entwickelt. Sie dienen zur sicheren Aufbewahrung von Werkzeug, Kleinmaterial etc. - kurzum für alles, was sicher verstaut werden muss.

Der Grundkörper ist hergestellt aus einem hochwertigen Kunststoffmaterial, das besonders stabil und bruchfest ist. Der schwarze Deckel besteht aus hochwertigem ABS, ist UV-beständig, der Fahrzeugkontur angepasst und

kann problemlos in Wagenfarbe lackiert werden. Umlaufende Gummiprofile schützen vor Spritzwasser und zwei Sicherheitsschlösser verhindern unbefugten Zugriff.

Bei Bestellung eines Boxenpaares haben beide Boxen die gleichen Schlüssel. Eine ausführliche Montageanleitung, sowie alle erforderlichen Montageteile, gehören zum Lieferumfang.

Achtung: Der Unterbau dieser Box ist nicht möglich bei Kipperfahrzeugen, sowie tiefergelegten und verbreiterten Ladeflächen und Sonderaufbauten, welche nicht vom Fahrzeughersteller durchgeführt wurden.

Bei vorhandenen AdBlue Tanks sollte ein möglicher Verbau vorab überprüft werden!

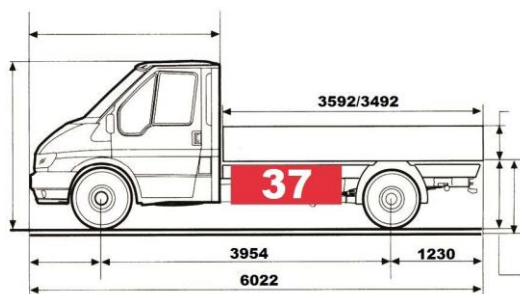
Für Fahrzeuge mit Unterfahrschutz sehen Sie bitte auch letzte Seite.

Stauboxen – der zusätzliche Stauraum

- + 2 Sicherheitsschlösser
- + einfache Montage
- + >UP-GF<, >ABS<, schwarz
- + Abnahmefrei

Pritschenwagen mit Einzelkabine

Radstand 3504 mm und 3954 mm



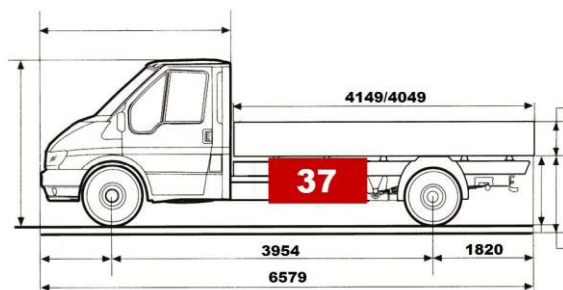
Art.-Nr. STB037

Aussenmasse: ca. B x T x H = 925 x 610 x 430 mm
 Innenmasse: ca. B x T x H = 830 x 530 x 330 mm
Inhalt 120 Liter
 Eigengewicht 15 kg
 Zuladung ca. 40 kg

Staubox ist einsetzbar

- links und rechts

Radstand 3954 mm mit Rahmenverlängerung



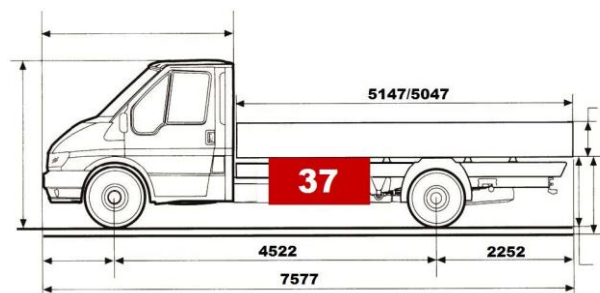
Art.-Nr. STB037

Aussenmasse: ca. B x T x H = 925 x 610 x 430 mm
 Innenmasse: ca. B x T x H = 830 x 530 x 330 mm
Inhalt 120 Liter
 Eigengewicht 15 kg
 Zuladung ca. 40 kg

Staubox ist einsetzbar

- links und rechts

Radstand 4522 mm mit Rahmenverlängerung



Art.-Nr. STB037

Aussenmasse: ca. B x T x H = 925 x 610 x 430 mm
 Innenmasse: ca. B x T x H = 830 x 530 x 330 mm
Inhalt 120 Liter
 Eigengewicht 15 kg
 Zuladung ca. 40 kg

Staubox ist einsetzbar

- links und rechts

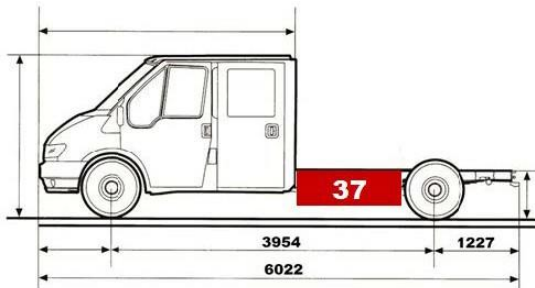
KAMEI GmbH & Co. KG
 Heinrichswinkel 2
 38448 Wolfsburg

Tel. +49 (0)5363 804-0
support@kamei.de
www.kamei.de

Ford Transit ab Baujahr Oktober 2014

Pritschenwagen mit Doppelkabine und Zwillingsbereifung - **nicht für Einzelbereifung**

Radstand 3954 mm



Art.-Nr. STB037

Aussenmasse: ca. B x T x H = 925 x 610 x 430 mm

Innenmasse: ca. B x T x H = 830 x 530 x 330 mm

Inhalt 120 Liter

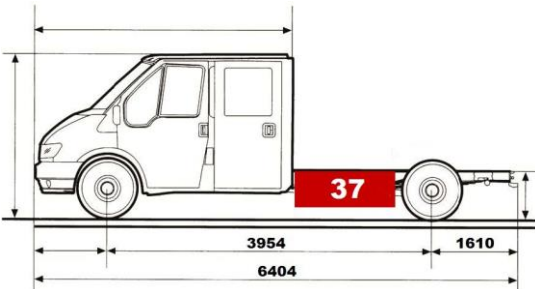
Eigengewicht 15 kg

Zuladung ca. 40 kg

Staubox ist einsetzbar

- links und rechts

Radstand 3954 mm mit Rahmenverlängerung



Art.-Nr. STB037

Aussenmasse: ca. B x T x H = 925 x 610 x 430 mm

Innenmasse: ca. B x T x H = 830 x 530 x 330 mm

Inhalt 120 Liter

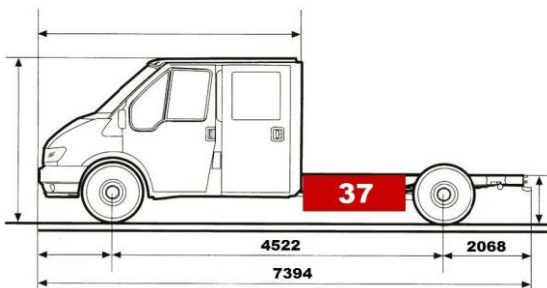
Eigengewicht 15 kg

Zuladung ca. 40 kg

Staubox ist einsetzbar

- links und rechts

Radstand 4522 mm mit Rahmenverlängerung



Art.-Nr. STB037

Aussenmasse: ca. B x T x H = 925 x 610 x 430 mm

Innenmasse: ca. B x T x H = 830 x 530 x 330 mm

Inhalt 120 Liter

Eigengewicht 15 kg

Zuladung ca. 40 kg

Staubox ist einsetzbar

- links und rechts

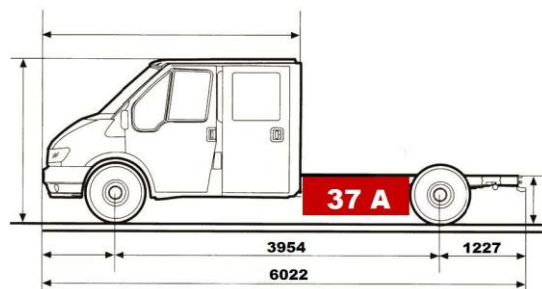
KAMEI GmbH & Co. KG
Heinrichswinkel 2
38448 Wolfsburg

Tel. +49 (0)5363 804-0
support@kamei.de
www.kamei.de

Ford Transit ab Baujahr Oktober 2014

Pritschenwagen mit Doppelkabine - Einzelbereifung

Radstand 3954 mm



Art.-Nr. STB037 A

Aussenmasse: ca. B x T x H = 925 x 610 x 425 mm

Innenmasse: ca. B x T x H = 830 x 530 x 335 mm

Inhalt 110 Liter

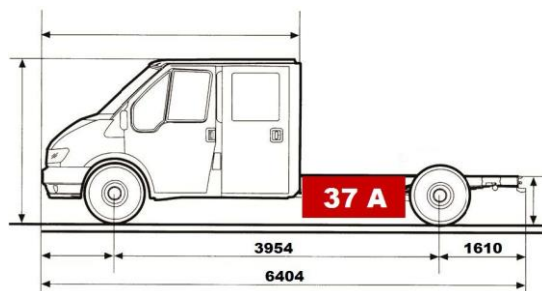
Eigengewicht 15 kg

Zuladung ca. 40 kg

Staubox ist einsetzbar

- links und rechts

Radstand 3954 mm mit Rahmenverlängerung



Art.-Nr. STB037 A

Aussenmasse: ca. B x T x H = 925 x 610 x 425 mm

Innenmasse: ca. B x T x H = 830 x 530 x 335 mm

Inhalt 110 Liter

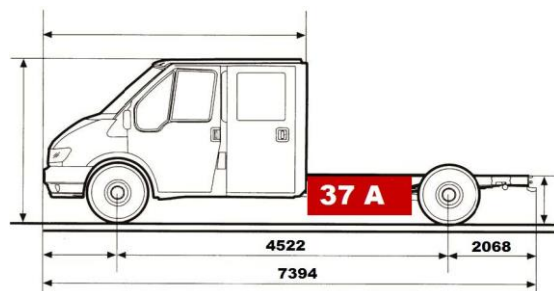
Eigengewicht 15 kg

Zuladung ca. 40 kg

Staubox ist einsetzbar

- links und rechts

Radstand 4522 mm mit Rahmenverlängerung



Art.-Nr. STB037 A

Aussenmasse: ca. B x T x H = 925 x 610 x 425 mm

Innenmasse: ca. B x T x H = 830 x 530 x 335 mm

Inhalt 110 Liter

Eigengewicht 15 kg

Zuladung ca. 40 kg

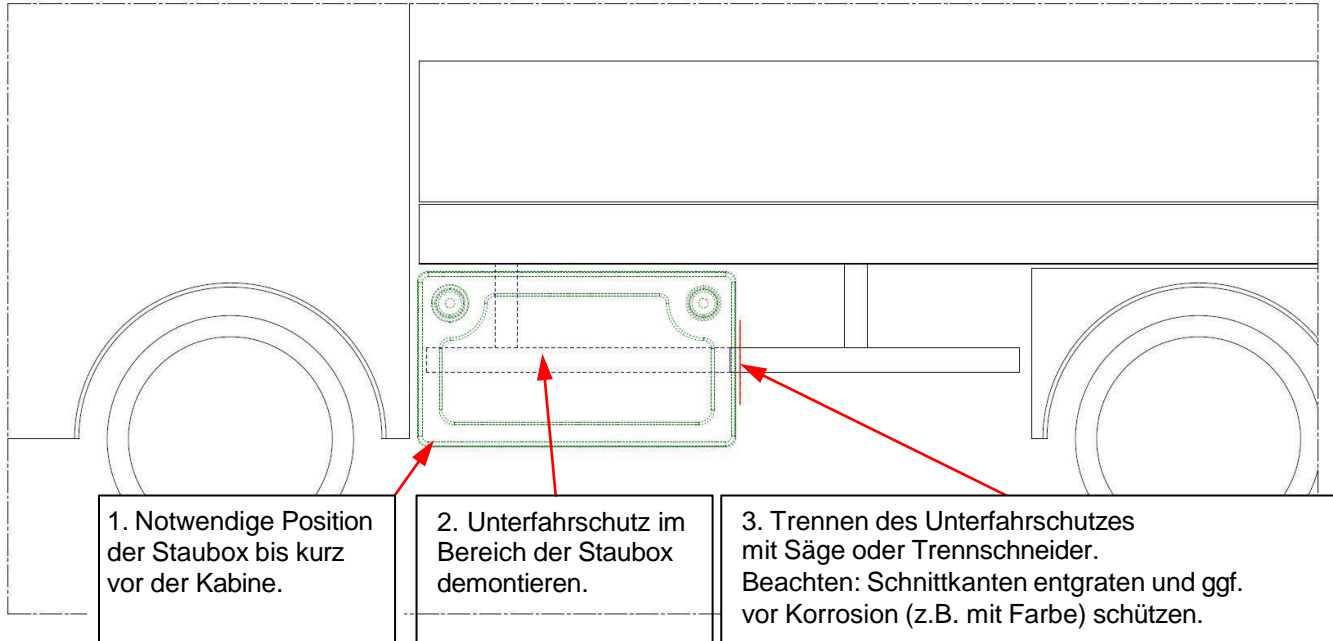
Staubox ist einsetzbar

- links und rechts

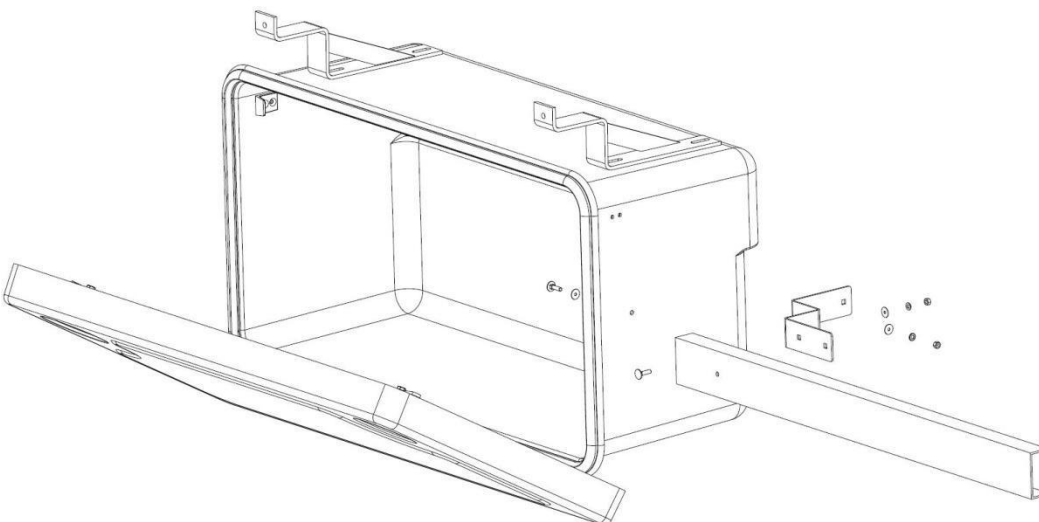
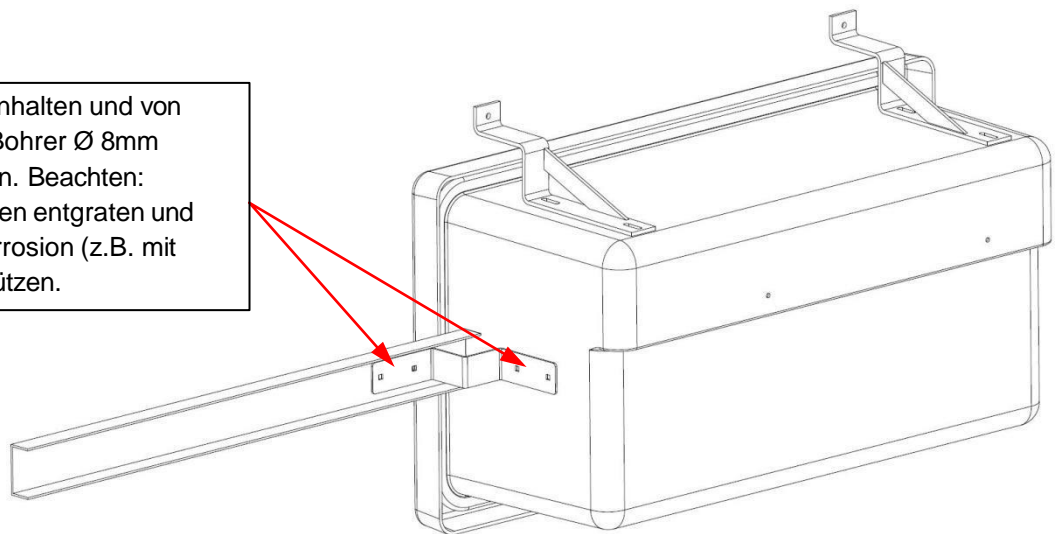
KAMEI GmbH & Co. KG
Heinrichswinkel 2
38448 Wolfsburg

Tel. +49 (0)5363 804-0
support@kamei.de
www.kamei.de

Für Fahrzeuge mit Unterfahrschutz wird zur Anbringung der Staubox ein zusätzlicher Montagesatz benötigt. Dieser muss separat zur gewünschten Staubox unter der ID 52181 dazubestellt werden.
Hinweis: bei kompletter Demontage des Unterfahrschutzes zur Anbringung der Staubox wird dieser Montagesatz nicht benötigt!



4. Winkel anhalten und von hinten mit Bohrer Ø 8mm durchbohren. Beachten: Schnittkanten entgraten und ggf. vor Korrosion (z.B. mit Farbe) schützen.



5. Montage des Winkels am Unterfahrschutz und der Staubox.

KAMEI GmbH & Co. KG
Heinrichswinkel 2
38448 Wolfsburg

Tel. +49 (0)5363 804-0
support@kamei.de
www.kamei.de