

# MAN TGE 3,0 t bis 5,5 t ab Baujahr 2017



## Stauboxen von KAMEI automotive – praktisch, robust und sicher.

KAMEI automotive hat Stauboxen speziell für Pritschenwagen mit Einzel- und Doppelkabine entwickelt. Sie dienen zur sicheren Aufbewahrung von Werkzeug, Kleinmaterial etc. - kurzum für alles, was sicher verstaut werden muss.

Der Grundkörper ist hergestellt aus einem hochwertigen Kunststoffmaterial, das besonders stabil und bruchfest ist. Der schwarze Deckel besteht aus hochwertigem ABS, ist UV-beständig, der Fahrzeugkontur angepasst und

kann problemlos in Wagenfarbe lackiert werden.

Umlaufende Gummiprofile schützen vor Spritzwasser und zwei Sicherheitsschlösser verhindern unbefugten Zugriff.

Bei Bestellung eines Boxenpaares haben beide Boxen die gleichen Schlüssel.

Eine ausführliche Montageanleitung, sowie alle erforderlichen Montageteile, gehören zum Lieferumfang.

**Achtung:** Der Unterbau dieser Box ist nicht möglich bei Kipperfahrzeugen, sowie tiefergelegten und verbreiterten Ladeflächen und Sonderaufbauten, welche nicht vom Fahrzeughersteller durchgeführt wurden.

Bei vorhandenen AdBlue Tanks sollte ein möglicher Verbau vorab überprüft werden!

Für Fahrzeuge mit Unterfahrschutz sehen Sie bitte auch letzte Seite.

### Stauboxen – der zusätzliche Stauraum

- + 2 Sicherheitsschlösser
- + einfache Montage
- + Material: >ABS<, schwarz
- + Abnahmefrei



STAUBOX STB045 TGE, 54 Liter, MAN TGE	
<b>Radstand</b>	<b>Kabinenart</b>
3640 mm und 4490 mm	Einzelkabine
3640 mm und 4490 mm	Doppelkabine



STAUBOX STB046 TGE, 109 Liter, MAN TGE	
<b>Radstand</b>	<b>Kabinenart</b>
3640 mm und 4490 mm	Einzelkabine
4490 mm	Doppelkabine



Beispiel in verkehrsorange für Behörden



**KAMEI GmbH & Co. KG**  
Heinrichswinkel 2  
38448 Wolfsburg

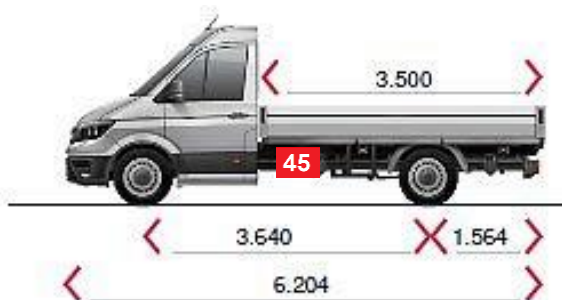
Tel. +49 (0)5363 804-0  
[support@kamei.de](mailto:support@kamei.de)  
[www.kamei.de](http://www.kamei.de)

# MAN TGE 3,0 t bis 5,5 t ab Baujahr 2017



## Pritschenwagen mit Einzelkabine

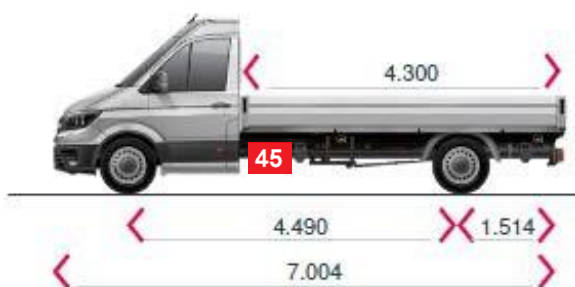
### Radstand 3640 mm



#### Stauboxen sind einsetzbar

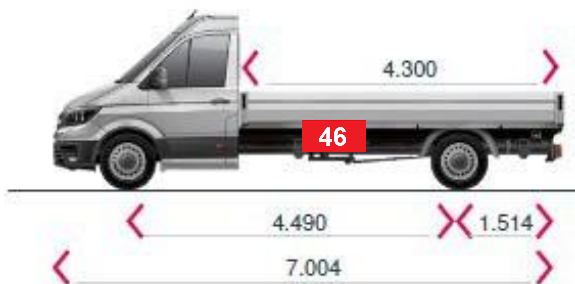
- vorne links und rechts
- hinten links und rechts
- 2x STB045 links und rechts
- **STB046 nur vorne rechts**

### Radstand 4490 mm



#### Staubox ist einsetzbar

- vorne links und rechts
- hinten links und rechts
- 2x oder 3x links und rechts
- mit STB046 TGE kombinierbar



#### Staubox ist einsetzbar

- mittig links
- vorne rechts
- 2x rechts
- mit STB045 TGE kombinierbar

#### Art.-Nr. STB045 TGE

Außenmaße: B x T x H = 645 x 445 x 435 mm

Innenmaße: B x T x H = 550 x 390 x 350 mm

#### Inhalt 54 Liter

Eigengewicht 8,3 kg

Zuladung ca. 40 kg

#### Art.-Nr. STB046 TGE

Außenmaße: B x T x H = 925 x 445 x 430 mm

Innenmaße: B x T x H = 830 x 380 x 350 mm

#### Inhalt 109 Liter

Eigengewicht 11 kg

Zuladung ca. 40 kg

#### Art.-Nr. STB045 TGE

Außenmaße: B x T x H = 645 x 445 x 435 mm

Innenmaße: B x T x H = 550 x 390 x 350 mm

#### Inhalt 54 Liter

Eigengewicht 8,3 kg

Zuladung ca. 40 kg

#### Art.-Nr. STB046 TGE

Außenmaße: B x T x H = 925 x 445 x 430 mm

Innenmaße: B x T x H = 830 x 380 x 350 mm

#### Inhalt 109 Liter

Eigengewicht 11 kg

Zuladung ca. 40 kg

**KAMEI GmbH & Co. KG**  
Heinrichswinkel 2  
38448 Wolfsburg

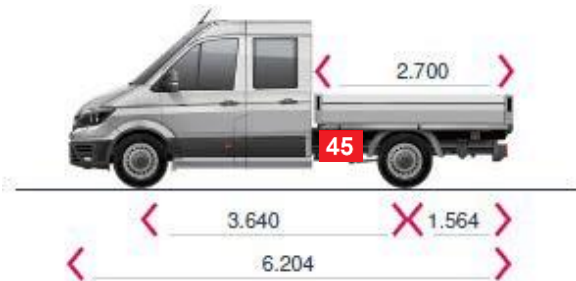
Tel. +49 (0)5363 804-0  
[support@kamei.de](mailto:support@kamei.de)  
[www.kamei.de](http://www.kamei.de)

# MAN TGE 3,0 t bis 5,5 t ab Baujahr 2017



## Pritschenwagen mit Doppelkabine

### Radstand 3640 mm



#### Art.-Nr. STB045 TGE

Außenmaße: B x T x H = 645 x 445 x 435 mm

Innenmaße: B x T x H = 550 x 390 x 350 mm

#### Inhalt 54 Liter

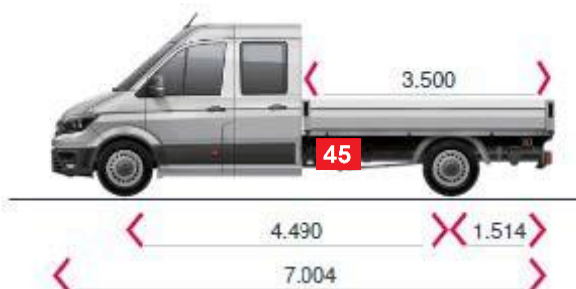
Eigengewicht 8,3 kg

Zuladung ca. 40 kg

#### Staubox ist einsetzbar

- links und rechts

### Radstand 4490 mm



#### Art.-Nr. STB045 TGE

Außenmaße: B x T x H = 645 x 445 x 435 mm

Innenmaße: B x T x H = 550 x 390 x 350 mm

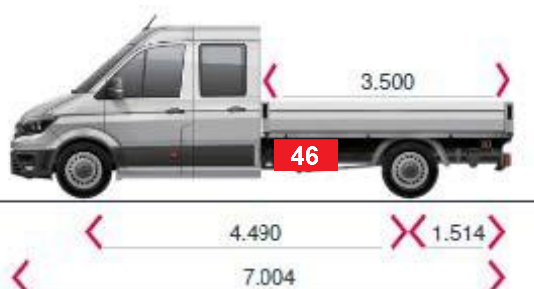
#### Inhalt 54 Liter

Eigengewicht 8,3 kg

Zuladung ca. 40 kg

#### Staubox ist einsetzbar

- vorne links und rechts
- hinten links und rechts
- 2x links und rechts



#### Art.-Nr. STB046 TGE

Außenmaße: B x T x H = 925 x 445 x 430 mm

Innenmaße: B x T x H = 830 x 380 x 350 mm

#### Inhalt 109 Liter

Eigengewicht 11 kg

Zuladung ca. 40 kg

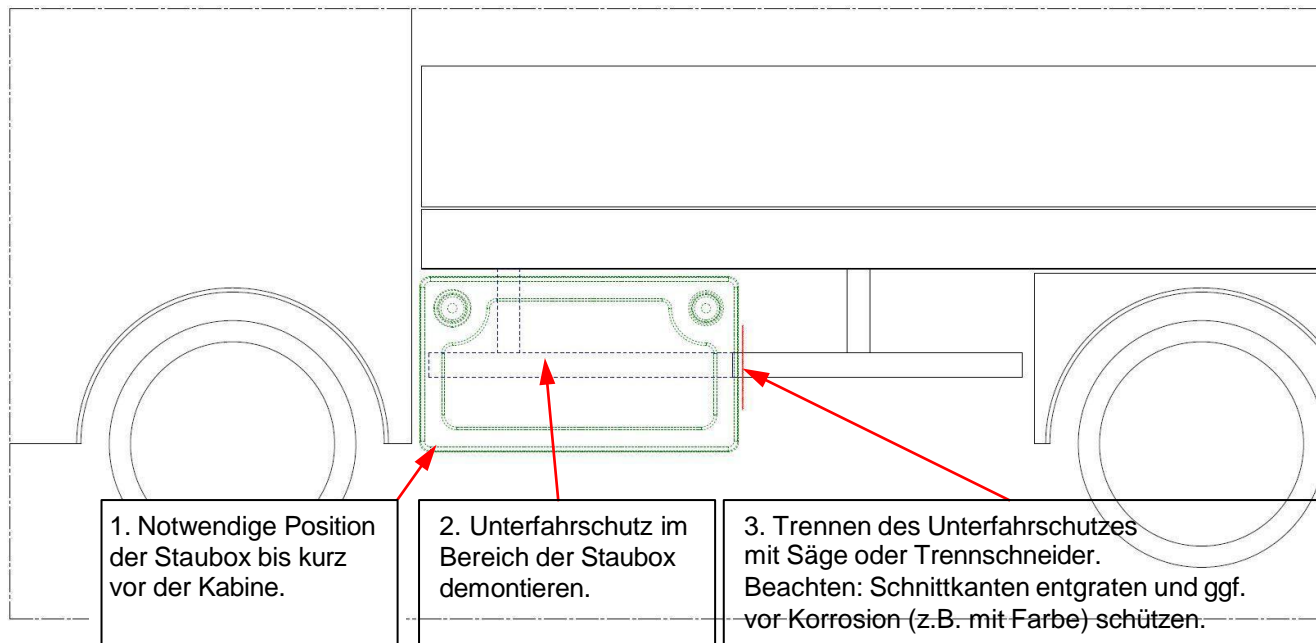
#### Staubox ist einsetzbar

- vorne links und rechts

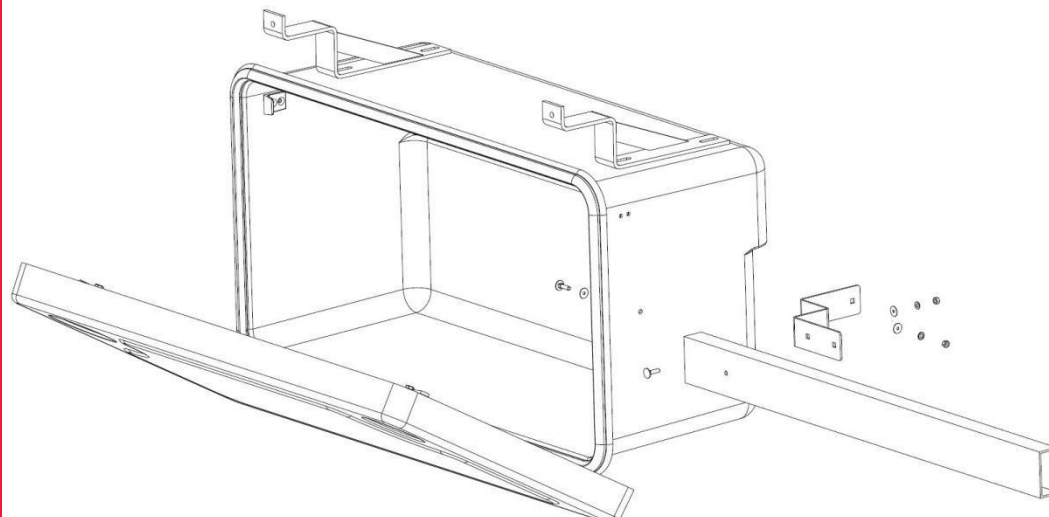
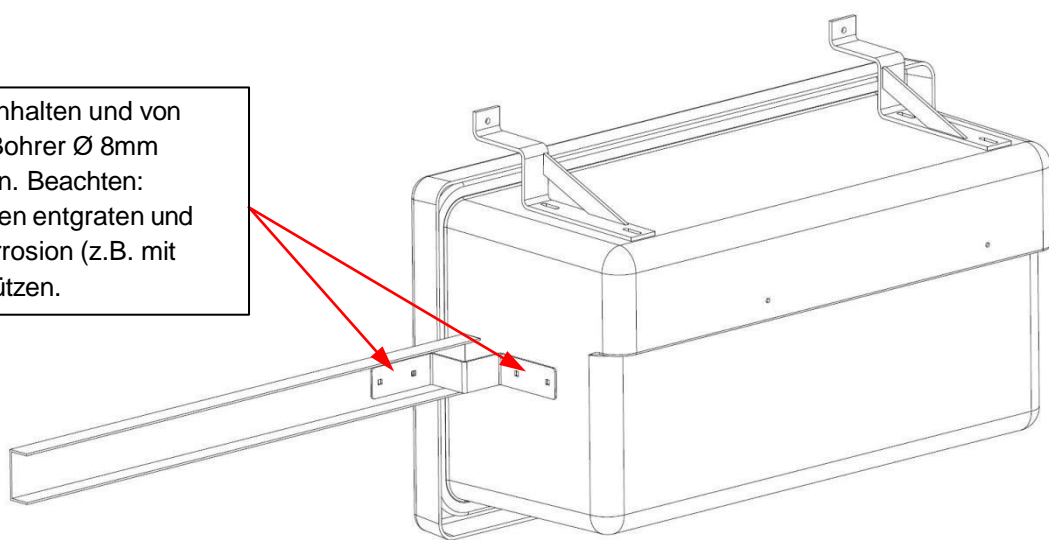
**KAMEI GmbH & Co. KG**  
Heinrichswinkel 2  
38448 Wolfsburg

Tel. +49 (0)5363 804-0  
[support@kamei.de](mailto:support@kamei.de)  
[www.kamei.de](http://www.kamei.de)

Für Fahrzeuge mit Unterfahrschutz wird zur Anbringung der Staubox ein zusätzlicher Montagesatz benötigt. Dieser muss separat zur gewünschten Staubox unter der ID 52181 dazubestellt werden.  
Hinweis: bei kompletter Demontage des Unterfahrschutzes zur Anbringung der Staubox wird dieser Montagesatz nicht benötigt!



4. Winkel anhalten und von hinten mit Bohrer Ø 8mm durchbohren. Beachten: Schnittkanten entgraten und ggf. vor Korrosion (z.B. mit Farbe) schützen.



5. Montage des Winkels am Unterfahrschutz und der Staubox.

**KAMEI GmbH & Co. KG**  
Heinrichswinkel 2  
38448 Wolfsburg  
Tel. +49 (0)5363 804-0  
[support@kamei.de](mailto:support@kamei.de)  
[www.kamei.de](http://www.kamei.de)